

# KATALOG NÁHRADNÍCH DÍLŮ SPARE PARTS CATALOGUE

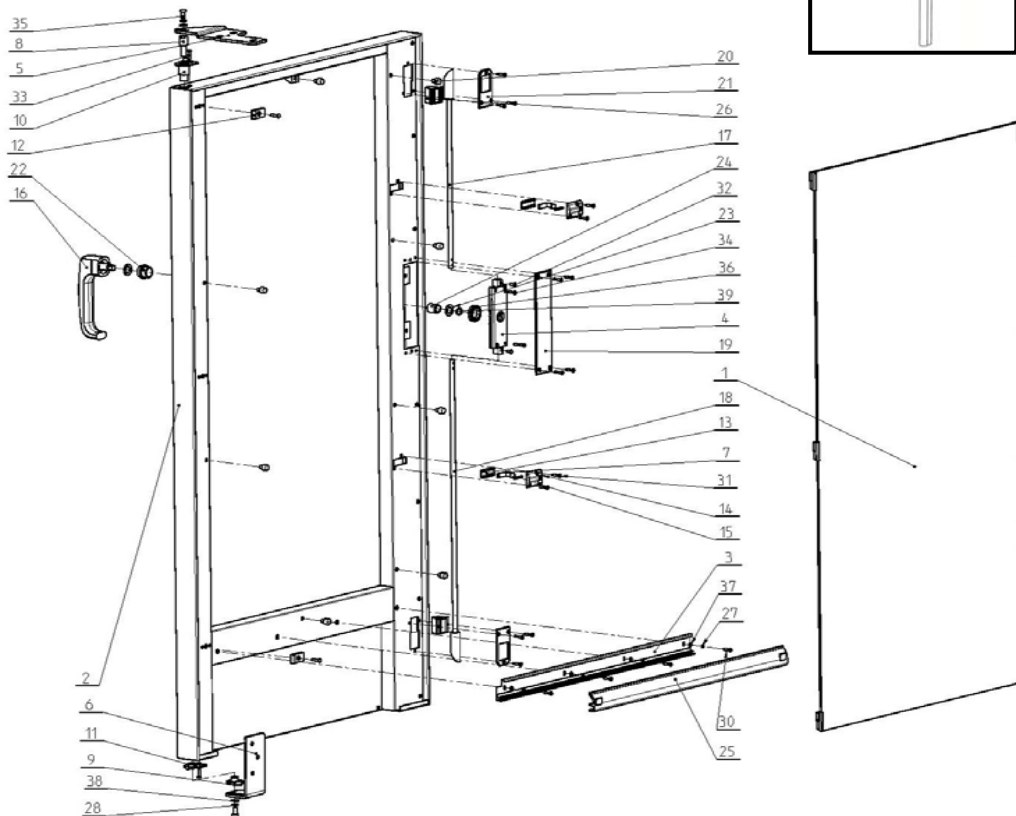


## KONVEKTOMAT - COMBI OVEN DA 2011

<b>OBSAH</b>	<b>STRANA</b>	<b>CONTENT</b>	<b>PAGE</b>
DVEŘE	3 - 5	DOOR	3 - 5
MECHANIZMUS KLIKY	7	LOCK MECHANIZM	5
TĚSNĚNÍ DVEŘÍ	9	DOOR SEAL	9
ŘÍZENÁ Klapka	11	FLAP VALVE	11
KOMÍN	13	CHIMNEY	13
SESTAVA VENTILÁTORU	15	VENTILATOR SET	15
SESTAVA TOPENÍ	17	HEATING SET	17
SESTAVA ODPADU	19	DRAIN SET	19
SESTAVA SPRCHY	21	SHOWER SET	21
SESTAVA VODY - NÁSTRÍK	23	WATER SET - INJECT	23
SESTAVA VODY - BOJLER	25	WATER SET - BOILER	25
SESTAVA BOJLERU	27	BOILER SET	27
SESTAVA SVĚTLA	29	LIGHT SET	29
ČIDLA TEPLoty	31	TEMPERATURE SENSORS	31
VPICHOVACÍ JEHLA JEDNOBODOVÁ	33	ONEPOINT CORE PROBE	33
VPICHOVACÍ JEHLA TŘÍBODOVÁ	35	3-POINTS CORE PROBE	35
ELEKTRICKÁ INSTALACE	37 - 48	ELECTRICAL INSTALLATION	37 - 48
SESTAVA ODVLÁDACÍHO PANELU	49	CONTROL PANEL SET	49
SESTAVA ŘÍDÍCI ELEKTRONIKY COMFORT S VYPÍNAČEM	51	CONTROL PANEL SET COMFORT WITH ON-OFF SWITCH	51
SESTAVA ŘÍDÍCI ELEKTRONIKY COMFORT BEZ VYPÍNAČE	53	CONTROL PANEL SET COMFORT WITHOUT ON-OFF SWITCH	53
SESTAVA ŘÍDÍCI ELEKTRONIKY PRAKTIK/STANDARD S VYPÍNAČEM	55	CONTROL PANEL SET PRAKTIK/STANDARD WITH ON-OFF SWITCH	55
SESTAVA ŘÍDÍCI ELEKTRONIKY PRAKTIK/STANDARD BEZ VYPÍNAČE	57	CONTROL PANEL SET PRAKTIK/STANDARD WITHOUT ON-OFF SWITCH	57
ZAVÁŽECÍ VOZÍK	59	TROLLEY	59
SYSTÉM AUTOMATICKÉHO MYTÍ	61	AUTOMATIC CLEANING SYSTÉM	61

# DVEŘE - DOOR

# DA 2011



Poz	Kód	Název	TYP							
			PI	PB	SI	SB	CI	CB	CWI	CWB
	<b>AC03-0300</b>	<b>DVEŘE DA20</b>	•	•	•	•	•	•	•	•
<b>1</b>	<b>AC03-0305</b>	<b>SKLO VNITŘNÍ DA20</b>	•	•	•	•	•	•	•	•
2			•	•	•	•	•	•	•	•
3			•	•	•	•	•	•	•	•
<b>4</b>	<b>AC08-0201</b>	<b>MECHANISMUS DA 20</b>	•	•	•	•	•	•	•	•
5	AP00-0023	ZÁVĚS HORNÍ 20	•	•	•	•	•	•	•	•
6	AP00-0025	ZÁVĚS SPODNÍ 20	•	•	•	•	•	•	•	•
7	AP03-0009	ZÁPADKA	•	•	•	•	•	•	•	•
8	AT00-0003	ČEP	•	•	•	•	•	•	•	•
9	AX00-0001	ČEP ARETACE	•	•	•	•	•	•	•	•
10	AX03-0004	DORAZ DVEŘÍ	•	•	•	•	•	•	•	•
11	AX03-0005	ARETACE DVEŘÍ	•	•	•	•	•	•	•	•
12	AX03-0006	SPODNÍ PANT	•	•	•	•	•	•	•	•
13	AX03-0008	VEDENÍ	•	•	•	•	•	•	•	•
14	AX03-0009	DOMEČEK	•	•	•	•	•	•	•	•
15	AX03-0012	PRUŽINA	•	•	•	•	•	•	•	•
<b>16</b>	<b>AC08-0205</b>	<b>RUKOJEŤ-LISOVACÍ SESTAVA</b>	•	•	•	•	•	•	•	•
<b>17</b>	<b>AC08-0206</b>	<b>TÁHLO HORNÍ</b>	•	•	•	•	•	•	•	•
<b>18</b>	<b>AC08-0207</b>	<b>TÁHLO SPODNÍ</b>	•	•	•	•	•	•	•	•
19			•	•	•	•	•	•	•	•
<b>20</b>	<b>AX03-0003</b>	<b>DORAZ</b>	•	•	•	•	•	•	•	•
21			•	•	•	•	•	•	•	•
22			•	•	•	•	•	•	•	•
23			•	•	•	•	•	•	•	•
24			•	•	•	•	•	•	•	•
<b>25</b>	<b>AX03-0015</b>	<b>TĚSNĚNÍ DA 20 - VOZÍK</b>	•	•	•	•	•	•	•	•
26			•	•	•	•	•	•	•	•
27			•	•	•	•	•	•	•	•
28			•	•	•	•	•	•	•	•
29			•	•	•	•	•	•	•	•

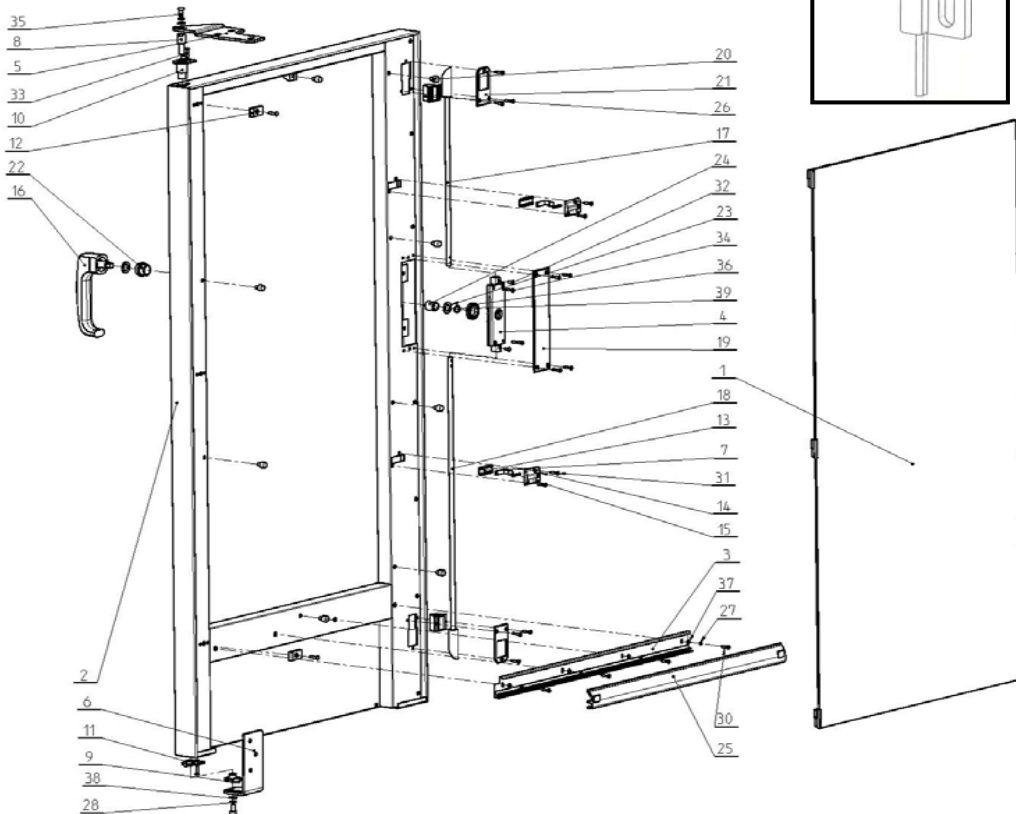
## DVEŘE - DOOR

DA 2011

Poz	Kód	Název	Name	Nazwa	Название	Poznámky	Note
	AC03-0300	DVEŘE DA20	DOOR DA 20	DRZWI DA 20	ДВЕРИ DA20		
1	AC03-0305	SKLO VNITŘNÍ DA20	INTERIOR GLASS	Szkło wewnętrzne	СТЕКЛО ВНУТРЕННЕЕ		
2							
3							
4	AC08-0201	MECHANISMUS DA 20	MECHANISM DA 20	MECHANIZM DA 20	МЕХАНИЗМ РУЧКИ - КОМПЛЕКТ		
5	AP00-0023	ZÁVĚS HORNÍ 20	UPPER HINGE FOR THE DOOR	Zawias górny	ВЕРХНЯЯ НАВЕСКА ДВЕРИ		
6	AP00-0025	ZÁVĚS SPODNÍ 20	LOWER HINGE FOR THE DOOR	Zawias dolny	НИЖНЯЯ НАВЕСКА ДВЕРИ		
7	AP03-0009	ZÁPADKA	TUMBLER	Zapadka	ФИКСАТОР		
8	AT00-0003	ČEP	UPPER HINGE PIN	Czop	ПАЛЕЦ		
9	AX00-0001	ČEP ARETACE	ARRESTMENT PIN	Czop regulacyjny	ЦАПФА АРРЕТАЦИИ		
10	AX03-0004	DORAZ DVEŘÍ	DOOR STOP	Mocowanie drzwi - górne	УПОР ДВЕРИ		
11	AX03-0005	ARETACE DVEŘÍ	DOOR ARRESTMENT	Mocowanie drzwi - dolne	АРРЕТАЦИЯ ДВЕРИ		
12	AX03-0006	SPODNÍ PANT	INNER GLASS HINGE	Zawias szyby	НИЖНЯЯ ПЕТЛЯ		
13	AX03-0008	VEDENÍ	GUIDE	Prowadnica	НАПРАВЛЯЮЩАЯ		
14	AX03-0009	DOMEČEK	ARRESTING UNIT	Mocowanie prowadnicy	БУКСА		
15	AX03-0012	PRUŽINA	SPRING	Sprężyna	ПРУЖИНА		
16	AC08-0205	RUKOJEŤ-LISOVACÍ SESTAVA	HANDLE	Rękojeść (klamka)	РУКОЯТКА		
17	AC08-0206	TÁHLO HORNÍ	UPPER TOW BAR	Ciągło górne	ВЕРХНЯЯ ТЯГА		
18	AC08-0207	TÁHLO SPODNÍ	LOWE TOW BAR	Ciągło dolne	НИЖНЯЯ ТЯГА		
19							
20	AX03-0003	DORAZ	STOP	Odbojnik	УПОР		
21							
22							
23							
24							
25	AX03-0015	TĚSNĚNÍ DA 20 - VOZÍK	DOOR SEAL D2011 - TROLLEY	Uszczelka drzwi DA 2011 - wózek	УПЛОТНЕНИЕ ДВЕРИ DA2011 - ТЕЛЕЖКА		
26							
27							
28							
28							

# DVEŘE - DOOR

# DA 2011



Poz	Kód	Název	TYP							
			PI	PB	SI	SB	CI	CB	CWI	CWB
30			•	•	•	•	•	•	•	•
31			•	•	•	•	•	•	•	•
32			•	•	•	•	•	•	•	•
33			•	•	•	•	•	•	•	•
34			•	•	•	•	•	•	•	•
35			•	•	•	•	•	•	•	•
36			•	•	•	•	•	•	•	•
37			•	•	•	•	•	•	•	•
38			•	•	•	•	•	•	•	•
39			•	•	•	•	•	•	•	•
40	EA01-0016	SPÍNAČ JAZÝČKOVÝ	•	•	•	•	•	•	•	•

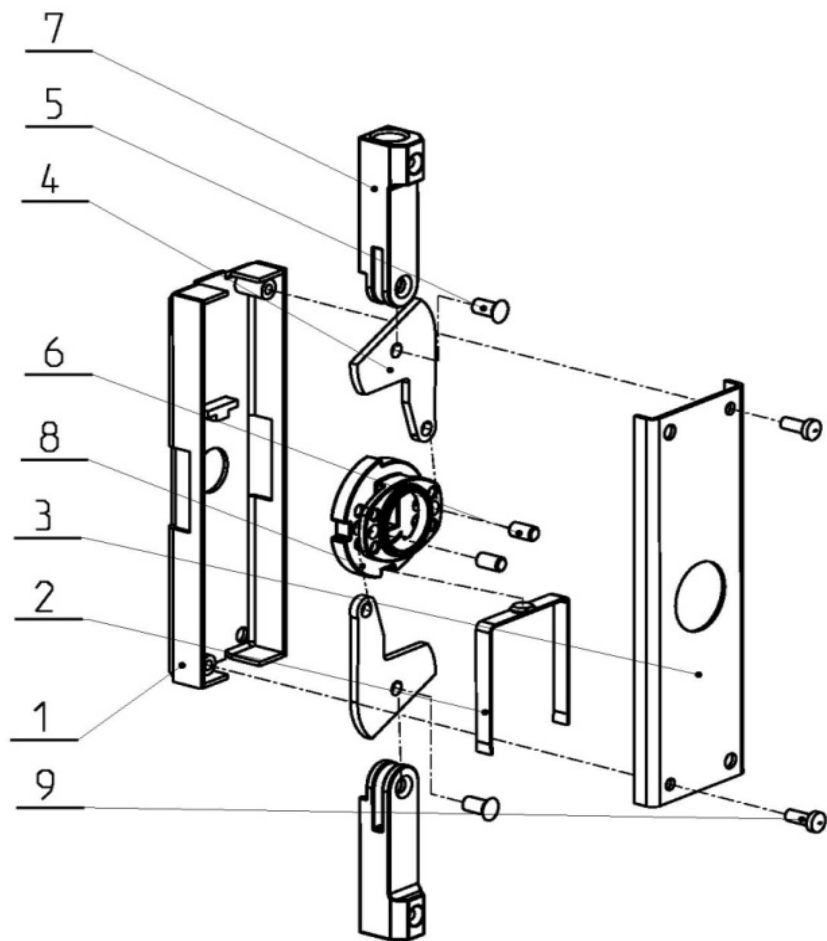
## DVEŘE - DOOR

DA 2011

Poz	Kód	Název	Name	Nazwa	Название	Poznámky - Note
1						
2						
3						
4						
5						
6						
7						
8						
9						
40	EA01-0016	SPÍNAČ JAZÝČKOVÝ	DOOR SWITCH	MIKROWYŁĄCZNIK DRZWI	МИКРОВКЛЮЧАТЕЛЬ	

# MECHANISMUS KLIKY - LOCK MECHANISM

# DA 2011



Poz	Kód	Název	TYP							
			PI	PB	SI	SB	CI	CB	CWI	CWB
	AC08-0201	MECHANISMUS DA 20	•	•	•	•	•	•	•	•
1	AC08-0202	ZÁKLADNA	•	•	•	•	•	•	•	•
2	AC08-0208	PRUŽINA SESTAVA	•	•	•	•	•	•	•	•
3			•	•	•	•	•	•	•	•
4			•	•	•	•	•	•	•	•
5			•	•	•	•	•	•	•	•
6			•	•	•	•	•	•	•	•
7			•	•	•	•	•	•	•	•
8			•	•	•	•	•	•	•	•
9			•	•	•	•	•	•	•	•

## MECHANISMUS KLIKY - LOCK MECHANISM

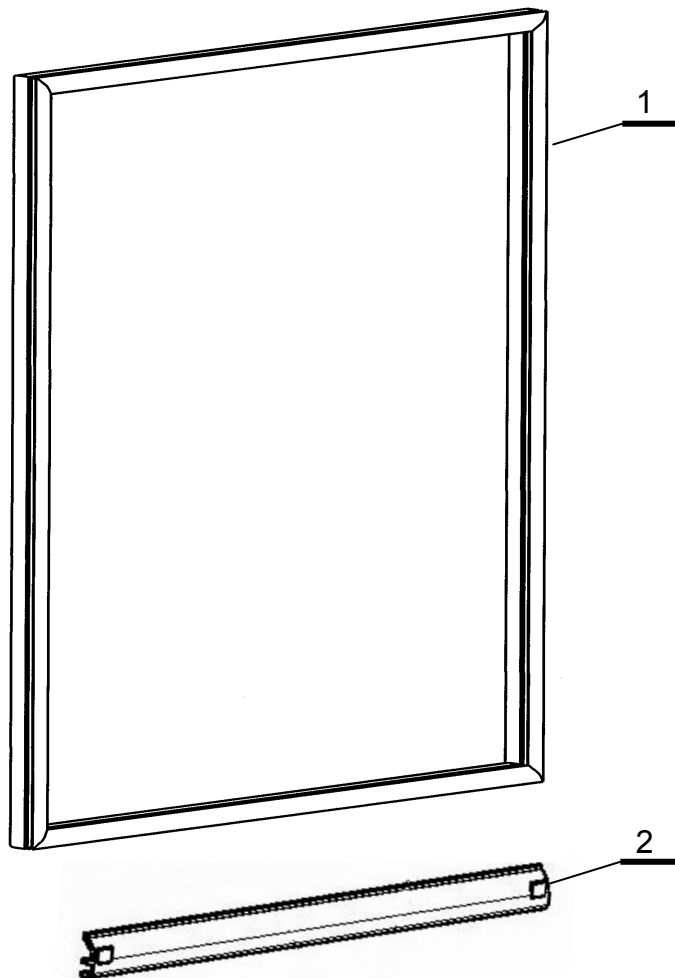
DA 2011

Poz	Kód	Název	Name	Nazwa	Название	Poznámky - Note
1	AC08-0201	MECHANISMUS DA 20	MECHANISM DA 20	MECHANIZM DA 20	МЕХАНИЗМ РУЧКИ - КОМПЛЕКТ	
1	AC08-0202	ZÁKLADNA	BASE	Obudowa	ОСНОВАНИЕ	
2	AC08-0208	PRUŽINA SESTAVA	SPRING	SPRĘŻYNA	ПРУЖИНА	
3						
4						
5						
6						
7						
8						
9						



# TĚSNĚNÍ DVEŘÍ - DOOR SEAL

DA 2011



Poz	Kód	Název	TYP							
			PI	PB	SI	SB	CI	CB	CWI	CWB
1	AX00-0004	TĚSNĚNÍ DA 20	•	•	•	•	•	•	•	•
2	AX03-0015	TĚSNĚNÍ DA 20 - VOZÍK	•	•	•	•	•	•	•	•

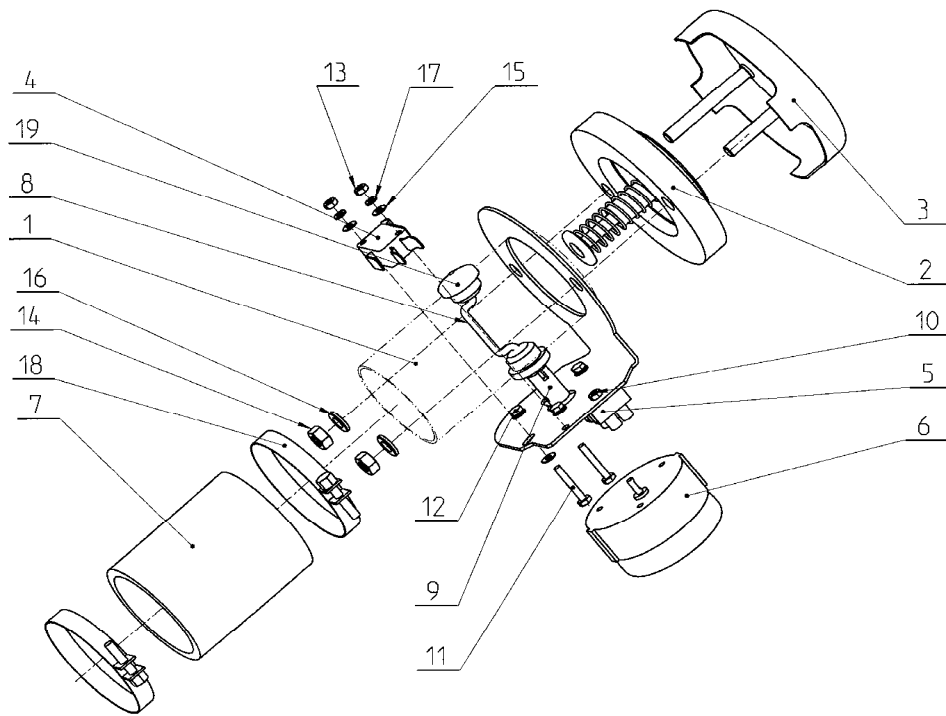
**TĚSNĚNÍ DVEŘÍ - DOOR SEAL**

DA 2011

Poz	Kód	Název	Name	Nazwa	Название	Poznámky - Note
1	AX00-0004	TĚSNĚNÍ DA 20	DOOR SEAL D2011	USZCZELKA DRZWI DA 20	УПЛОТНЕНИЕ ДВЕРИ DA2011	
1	AX03-0015	TĚSNĚNÍ DA 20 - VOZÍK	DOOR SEAL D2011 - TROLLEY	Uszczelka drzwi DA 2011 - wózek	УПЛОТНЕНИЕ ДВЕРИ DA2011 - ТЕЛЕЖКА	

# ŘÍZENÁ KLAPKA - FLAP VALVE

## DA 2011

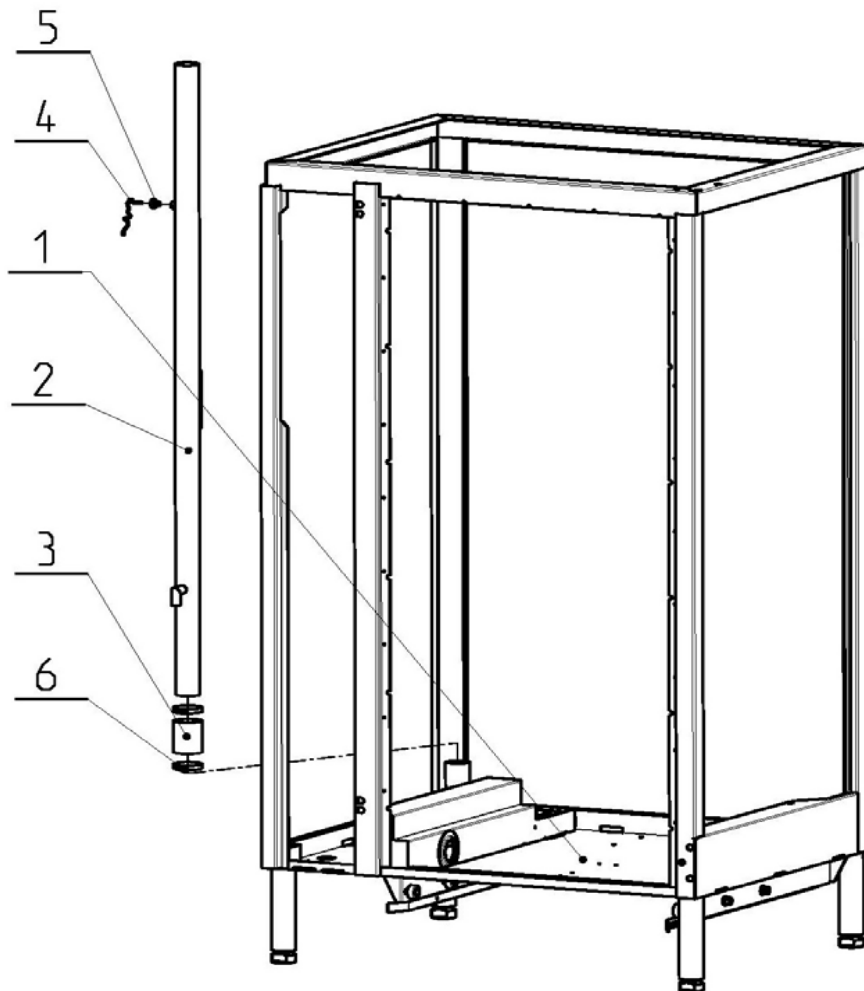


Poz	Kód	Název	TYP							
			PI	PB	SI	SB	CI	CB	CWI	CWB
	<b>AC25-0100</b>	KLAPKA					•	•	•	•
1							•	•	•	•
2	AC25-0105	ZÁTKA					•	•	•	•
3							•	•	•	•
4	EA01-0052	MIKROSPÍNAČ V5					•	•	•	•
5							•	•	•	•
6	EA11-0005	MOTOR PŘEVODOVÝ DA 623					•	•	•	•
7	AT00-0006	HADICE KLAPKY DA 6					•	•	•	•
8							•	•	•	•
9							•	•	•	•
10							•	•	•	•
11							•	•	•	•
12							•	•	•	•
13							•	•	•	•
14							•	•	•	•
15							•	•	•	•
16							•	•	•	•
17							•	•	•	•
18							•	•	•	•
19							•	•	•	•

Poz	Kód	Název	Name	Nazwa	Название	Poznámky	Note
	AC25-0100	KLAPKA	FLAP VALVE	Klapa	КЛАПАН		
1							
2	AC25-0105	ZÁTKA	PLUG	KLAPKA	ПРОБКА		
3							
4	EA01-0052	MIKROSPÍNAČ V5	MIKROSWITCH	MIKROWYŁĄCZNIK KLAPKI V5	МИКРОВКЛЮЧАТЕЛЬ		
5							
6	EA11-0005	MOTOR PŘEVODOVÝ DA 623	MOTOR	SILNIK KLAPKI	ДВИГАТЕЛЬ		
7	AT00-0006	HADICE KLAPKY DA 6	FLAP VALVE HOSE DA6	WAŻ ŁĄCZĄCY KLAPKE	ШЛАНГ КЛАПАНА DA6		
8							
9							
10							
11							
12							
13							
14							
15							
16							
17							
18							
19							

# KOMÍN - CHIMNEY

# DA 2011



Poz	Kód	Název	TYP										
			PI	PB	SI	SB	CI	CB	CWI	CWB			
1													
2													
3	AT00-0006	HADICE Klapky DA 6	•	•	•	•	•	•	•	•			
4	EA10-0006	ČIDLO TEPLOTNÍ kab.1,5mM		•		•			•			•	
5													
6													

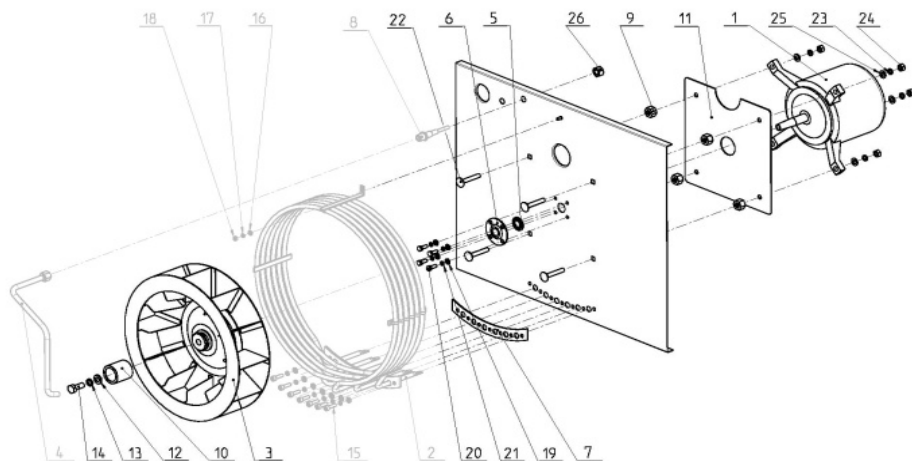
**KOMÍN - CHIMNEY**

DA 2011

Poz	Kód	Název	Name	Nazwa	Название	Poznámky - Note
1						
2						
3	AT00-0006	HADICE Klapky DA 6	FLAP VALVE HOSE DA6	WAŻ ŁĄCZĄCY Klapke	Шланг Клапана DA6	
4	EA10-0006	ČIDLO TEPLOTNÍ kab.1,5mM	TEMP. SENSOR OF DRAIN. STEAM	Czujnik odpływu pary	ДАТЧИК ТЕМПЕРАТУРЫ ПАР	
5						
6						

# SESTAVA VENTILÁTORU - VENTILATOR SET

## DA 2011



Poz	Kód	Název	TYP							
			PI	PB	SI	SB	CI	CB	CWI	CWB
1a	EA11-0006	MOTOR TŘÍF.L9 - HANNING.					•	•	•	•
1b	EA11-0013	MOTOR HANNING L9 EB20	•	•	•	•				
1b	AC11-0099	PROPOJENÍ MOTORU								
3	AX09-0001	VENTILÁTOR průměr 320mm	•	•	•	•	•	•	•	•
4										
5	AX00-0006	UCPÁVKA MOTORU	•	•	•	•	•	•	•	•
6	AT00-0005	PŘÍRUBA	•	•	•	•	•	•	•	•
7			•	•	•	•	•	•	•	•
8			•	•	•	•	•	•	•	•
9			•	•	•	•	•	•	•	•
10	AC09-0101	ROZPRAŠOVAČ	•	•	•	•	•	•	•	•
11			•	•	•	•	•	•	•	•
12			•	•	•	•	•	•	•	•
13			•	•	•	•	•	•	•	•
14			•	•	•	•	•	•	•	•
15			•	•	•	•	•	•	•	•
16			•	•	•	•	•	•	•	•
17			•	•	•	•	•	•	•	•
18			•	•	•	•	•	•	•	•
19			•	•	•	•	•	•	•	•
20			•	•	•	•	•	•	•	•
21			•	•	•	•	•	•	•	•
22			•	•	•	•	•	•	•	•
23			•	•	•	•	•	•	•	•
24			•	•	•	•	•	•	•	•
25			•	•	•	•	•	•	•	•
26			•	•	•	•	•	•	•	•

1a - konvektomaty typu Comfort

1b - konvektomaty typu Standard/Practic

1a - konvektomaty typu Comfort

1b - konvektomaty typu Standard/Practic

## SESTAVA VENTILÁTORU - VENTILATOR SET

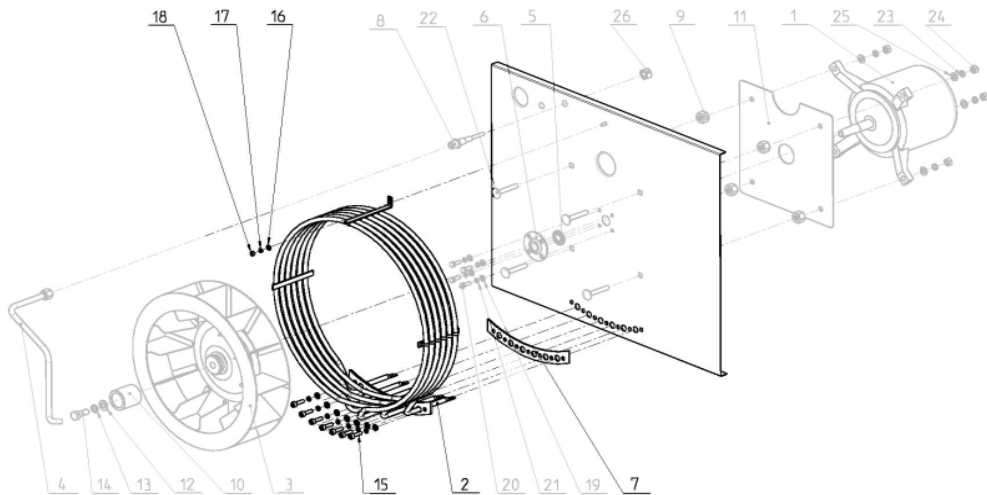
DA 2011

Poz	Kód	Název	Name	Nazwa	Название	Poznámky - Note
1a	EA11-0006	MOTOR TŘÍF.L9 - HANNING.	ELECTRO-MOTOR - TWO- SPEED	Silnik trójfazowy - 2obr.(Comfort)	ДВИГАТЕЛЬ	
1b	EA11-0013	MOTOR HANNING L9 EB20	MOTOR HANNING L9 EB20	MOTOR HANNING L9 EB20	ДВИГАТЕЛЬ HANNING L9 EB20	
1b	AC11-0099	PROPOJENÍ MOTORU	CONNECTION FOR MOTOR	Kabel silnika	КАБЕЛЬ ДВИГАТЕЛЯ	
3	AX09-0001	VENTILÁTOR průměr 320mm	VENTILATOR FAN ø 320mm	WENTYLATOR KOMORY ŚREDNICA 320mm	ВЕНТИЛЯТОР	
4						
5	AX00-0006	UCPÁVKA MOTORU	MOTOR SEAL	USZCZELNIENIE SILNIKA	САЛЬНИК ДВИГАТЕЛЯ	
6	AT00-0005	PŘÍRUBA	FLANGE	Mocowanie uszczelnienia	ФЛАНЕЦ	
7						
8						
9						
10	AC09-0101	ROZPRAŠOVAČ	ATOMIZER	Rozpylacz	РАСПЫЛИТЕЛЬ	343 Kč
11						
12						
13						
14						
15						
16						
17						
18						
19						
20						
21						
22						
23						
24						
25						
26						



# SESTAVA TOPENÍ - HEATING SET

## DA 2011



Poz	Kód	Název	TYP							
			PI	PB	SI	SB	CI	CB	CWI	CWB
1a										
1b										
<b>2</b>	<b>EX00-0007</b>	TĚLESO DA 10, 20	•	•	•	•	•	•	•	•
3										
4										
5										
6										
<b>7</b>	<b>AX00-0008</b>	TĚSNĚNÍ - pod topné těl.	•	•	•	•	•	•	•	•
8										
9										
10										
11										
12										
13										
14										
15			•	•	•	•	•	•	•	•
16			•	•	•	•	•	•	•	•
17			•	•	•	•	•	•	•	•
18			•	•	•	•	•	•	•	•

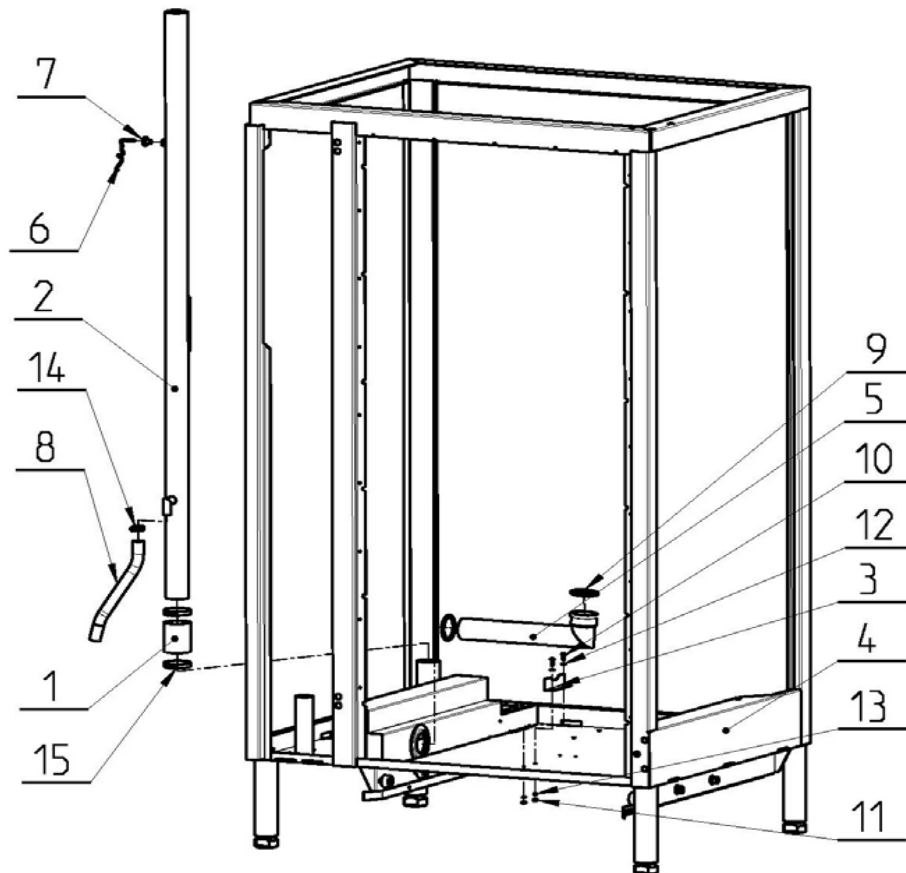
## SESTAVA TOPENÍ - HEATING SET

DA 2011

Poz	Kód	Název	Name	Nazwa	Название	Poznámky - Note
1a						
1b						
2	EX00-0007	TĚLESO DA 10, 20	SPACE HEATING ELEMENT 16000 W	GRZAŁKA KOMORY 16kW DA 10,20	НАГРЕВАТЕЛЬНЫЙ ЭЛЕМЕНТ 16 kW	
3						
4						
5						
6						
7	AX00-0008	TĚSNĚNÍ - pod topné těl.	SEAL	USZCZELKA GRZAŁKI KOMORY DA 6,10,20	ПРОКЛАДКА	
8						
9						
10						
11						
12						
13						
14						
15						
16						
17						
18						

# SESTAVA ODPADU - DRAIN SET

# DA 2011



Poz	Kód	Název	TYP												
			PI	PB	SI	SB	CI	CB	CWI	CWB					
1	<b>AT00-0006</b>	HADICE Klapky DA 6	•	•	•	•	•	•	•	•	•				
2															
3															
4															
5															
6	<b>EA10-0006</b>	ČIDLO TEPLOTNÍ kab.1,5mM		•		•		•					•		
7															
8	<b>AT00-0008</b>	HADICE KOMÍNKU 6,20		•		•		•					•		
9	<b>ZA13-1549</b>	O-KROUŽEK 49,1x5,8-sil.	•	•	•	•	•	•	•	•	•	•	•	•	•
10															
11															
12															
13															
14						•	•	•	•	•	•	•	•	•	•
15						•	•	•	•	•	•	•	•	•	•

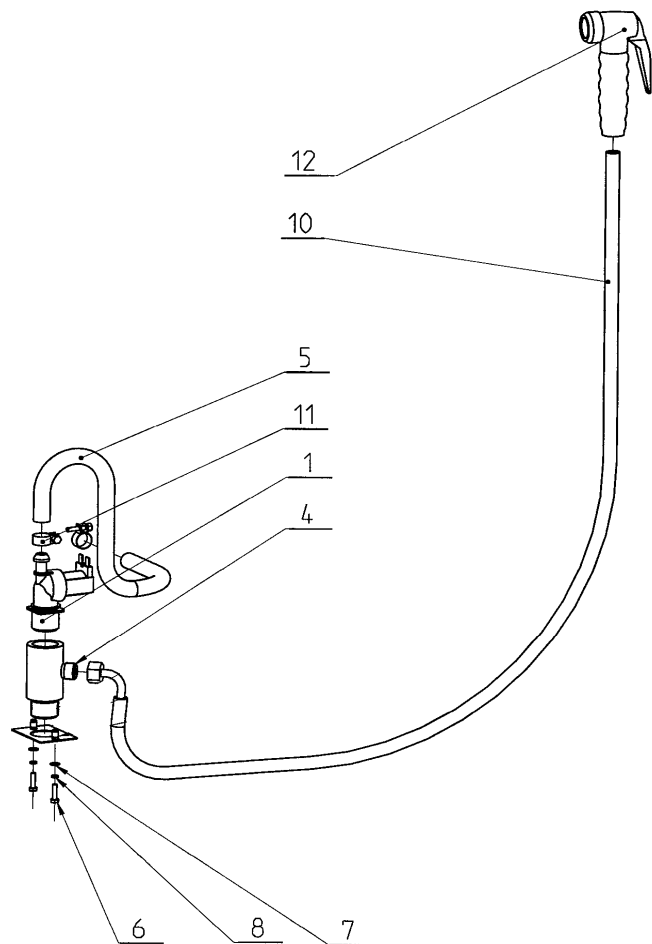
## SESTAVA ODPADU - DRAIN SET

DA 2011

Poz	Kód	Název	Name	Nazwa	Название	Poznámky - Note
1	AT00-0006	HADICE KLAPKY DA 6	FLAP VALVE HOSE DA6	WAŻ ŁĄCZĄCY KLAPKE	ШЛАНГ КЛАПАНА DA6	
2						
3						
4						
5						
6	EA10-0006	ČIDLO TEPLOTNÍ kab.1,5mM	TEMP. SENSOR OF DRAIN. STEAM	Czujnik odpływu pary	ДАТЧИК ТЕМПЕРАТУРЫ ПАР	
7						
8	AT00-0008	HADICE KOMÍNKU 6,20	FLUE HOSE 6	Wąż od kominka	ШЛАНГ ВЫТЯЖНОЙ ТРУБЫ 6	
9	ZA13-1549	O-KROUŽEK 49,1x5,8-sil.	O-RING	ORING 49,1x5,8-sil	ORING 49,1x5,8-sil	
10						
11						
12						
13						
14						
15						

# SESTAVA SPRCHY - SHOWER SET

DA 2011

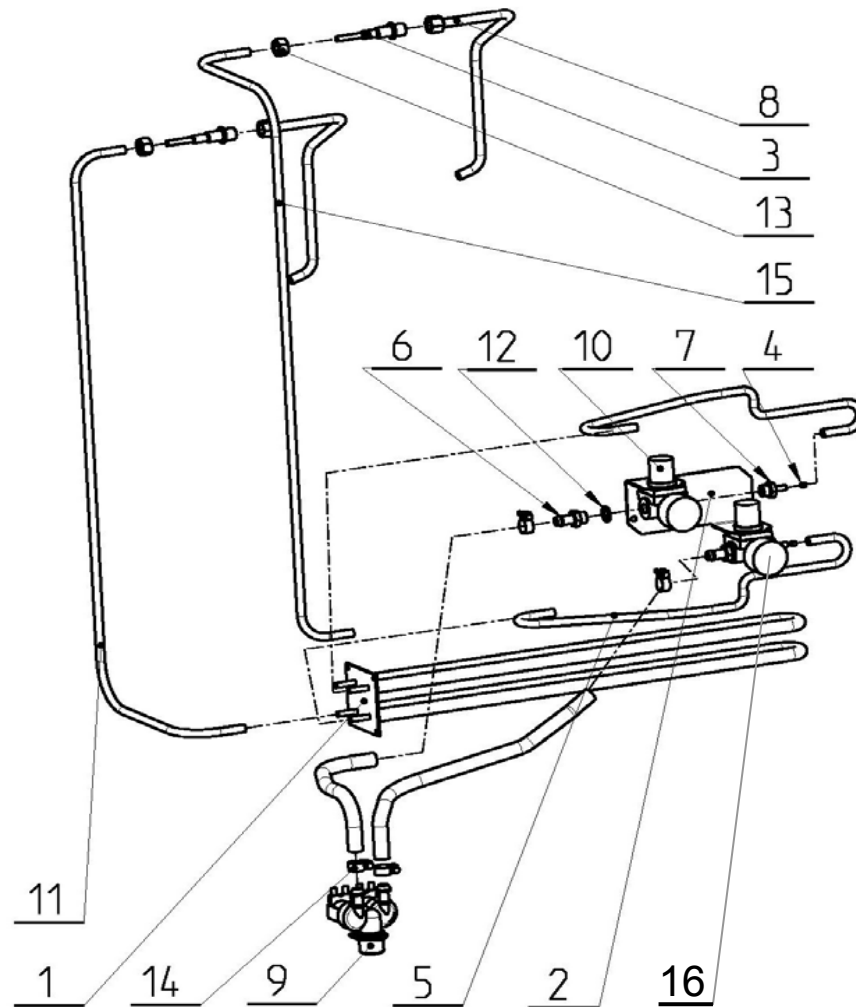


Poz	Kód	Název	TYP							
			PI	PB	SI	SB	CI	CB	CWI	CWB
1	<b>EA12-0051</b>	VENTIL MAGN.JEDNODUCHÝ	•	•	•	•	•	•		
2										
3										
4			•	•	•	•	•	•	•	•
5	<b>AT24-0022</b>	HADICE BOJLERU 10	•	•	•	•	•	•	•	•
6			•	•	•	•	•	•	•	•
7			•	•	•	•	•	•	•	•
8			•	•	•	•	•	•	•	•
9										
10	<b>ZA11-0904</b>	HADICE GUMOVÁ-KLARCO	•	•	•	•	•	•	•	•
11			•	•	•	•	•	•	•	•
12	<b>ZA15-0100</b>	PISTOL SPRCHOVÁ-KLARCO	•	•	•	•	•	•	•	•

## SESTAVA SPRCHY - SHOWER SET

DA 2011

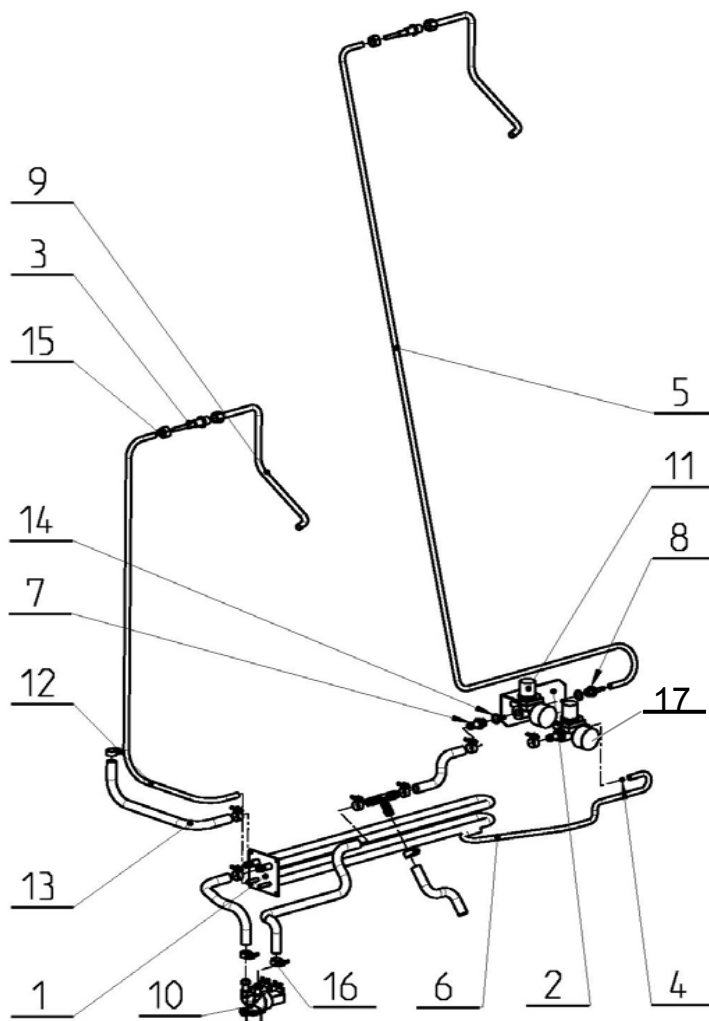
Poz	Kód	Název	Name	Nazwa	Название	Poznámky - Note
1	EA12-0051	VENTIL MAGN.JEDNODUCHÝ	SIMPLE SOLENOID VALVE	ELEKTROZAWÓR POJEDYNCZY	СОЛЕНОИДНЫЙ КЛАПАН ДВОЙНОИ	
2						
3						
4						
5	AT24-0022	HADICE BOJLERU 10	BOILER HOSE	Wąż do bojlera	ШЛАНГ	
6						
7						
8						
9						
10	ZA11-0904	HADICE GUMOVÁ-KLARCO	RUBBER HOSE FOR SHOWER 12,1m	WAŻ GUMOWY PRYSZNICA 210 cm	ШЛАНГ 2,1 m	
11						
12	ZA15-0100	PISTOL SPRCHOVÁ-KLARCO	SHOWER KLARCO	PRYSZNIC CLARKO	ДУШ КЛАРЦО	



Poz	Kód	Název	TYP								
			PI	PB	SI	SB	CI	CB	CWI	CWB	
1	AC01-0303	REKUPERÁTOR NÁSTŘIK DA2	•		•		•			•	
2			•		•		•			•	
3	XT00-0001	PRŮCHODKA	•		•		•			•	
4	AT00-0011	TRYSKA	•		•		•			•	
5	AT00-0018	HADIČKA NÁSTŘIKU	•		•		•			•	
6	AT29-0001	TRYSKA	•		•		•			•	
7	AT29-0002	TRYSKA	•		•		•			•	
8	AC12-0100	TRUBKA NÁSTŘIKOVÁ	•		•		•			•	
9	EA12-0050	VENTIL MAGN. DVOJITÝ	•		•		•			•	
10	ZA12-0201	REGULÁTOR TLAKU MW	•		•		•			•	
11	AT00-0012	HADIČKA NÁSTŘIKU 10,20	•		•		•			•	
12	ZA13-0002	TĚSNĚNÍ G 1/4"	•		•		•			•	
13	ZD00-0012	MATICE M 12	•		•		•			•	
14			•		•		•			•	
15	AT00-0017	HADIČKA NÁSTŘIKU 20	•		•		•			•	
16	ZA12-0401	MANOMETR 0-1bar, WIKA	•		•		•			•	

Poz	Kód	Název	Name	Nazwa	Название	Poznámky - Note
1	AC01-0303	REKUPERÁTOR NÁSTŘIK DA20	RECOUPERATOR INJECT DA20	Rekuperator	РЕКУПЕРАТОР	
2						
3	XT00-0001	PRŮCHODKA	BUSHING	Rurka przejściowa	ПРОХОДНОЙ ИЗОЛЯТОР	
4	AT00-0011	TRYSKA	NOZZLE	Dysza	СОПЛО	
5	AT00-0018	HADIČKA NÁSTŘIKU	SPRAY HOSE	Wąż natrysku	ШЛАНГ НАБРЫЗГА	
6	AT29-0001	TRYSKA	NOZZLE	Dyszka	СОПЛО	
7	AT29-0002	TRYSKA	NOZZLE	Dyszka	СОПЛО	
8	AC12-0100	TRUBKA NÁSTŘIKOVÁ	SPRAY TUBE	Rurka natryskowa	ТРУБКА НАБРЫЗГИВАНИЯ	
9	EA12-0050	VENTIL MAGN. DVOJITÝ	DOUBLE SOLENOID VALVE	ELEKTROZAWÓR PODWÓJNY	СОЛЕНОИДНЫЙ КЛАПАН ПРОСТОЙ	
10	ZA12-0201	REGULÁTOR TLAKU MW	WATER REDUCTING VALVE	REGULATOR CIŚNIENIA WODY	РЕГУЛЯТОР ДАВЛЕНИЯ ВОДЫ	
11	AT00-0012	HADIČKA NÁSTŘIKU 10,20	SPRAY HOSE	Wąż natrysku	ШЛАНГ НАБРЫЗГА	
12	ZA13-0002	TĚSNĚNÍ G 1/4"	SEAL G 1/4	Uszczelka G 1/4	УПЛОТНИТЕЛЬНОЕ КОЛЬЦО G 1/4	
13	ZD00-0012	MATICE M 12	NUT M12	Nakrętka M12	ГАЙКА M12	
14						
15	AT00-0017	HADIČKA NÁSTŘIKU 20	SPRAY HOSE 20	Wąż natrysku 20	ШЛАНГ НАБРЫЗГА 20	
16	ZA12-0401	MANOMETR 0-1bar,WIKA	MANOMETER	MANOMETR 0-1 bar	МАНОМЕТР	





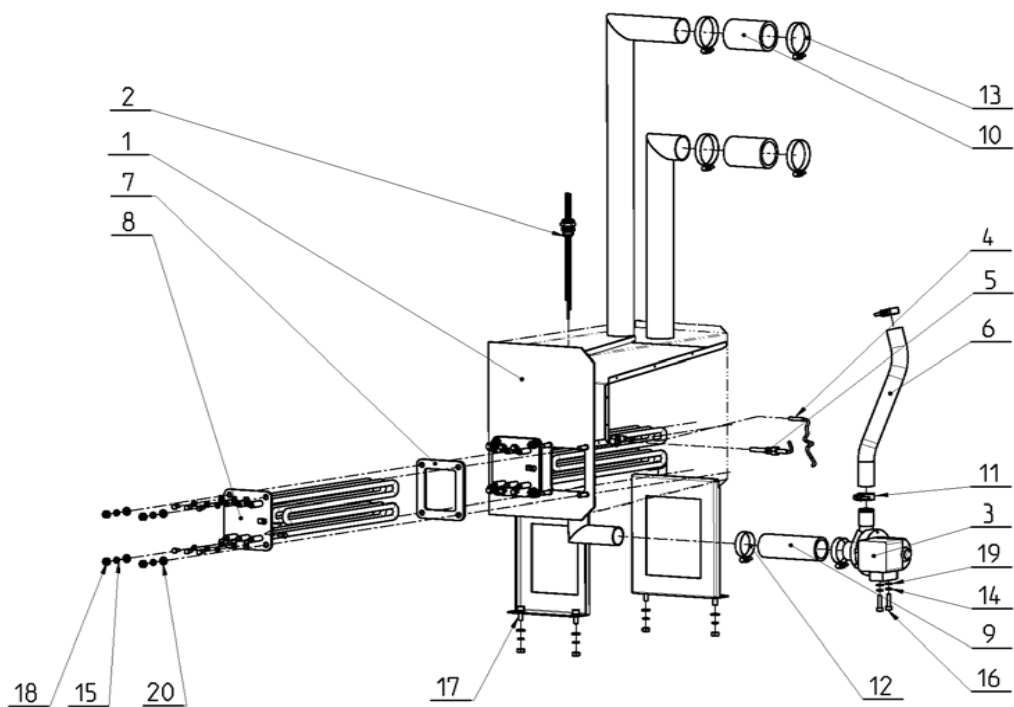
Poz	Kód	Název	TYP									
			PI	PB	SI	SB	CI	CB	CWI	CWB		
1	AC01-0302	REKUPERÁTOR DA20		•		•		•				•
2				•		•		•				
3	XT00-0001	PRŮCHODKA		•		•		•				•
4	AT00-0011	TRYSKA		•		•		•				•
5	AT00-0017	HADIČKA NÁSTŘIKU 20		•		•		•				•
6	AT00-0018	HADIČKA NÁSTŘIKU		•		•		•				•
7	AT29-0001	TRYSKA		•		•		•				•
8	AT29-0002	TRYSKA		•		•		•				•
9	AC12-0100	TRUBKA NÁSTŘIKOVÁ		•		•		•				•
10	EA12-0050	VENTIL MAGN. DVOJITÝ		•		•		•				•
11	ZA12-0201	REGULÁTOR TLAKU MW		•		•		•				•
12	AT00-0012	HADIČKA NÁSTŘIKU 10,20		•		•		•				•
13	AT24-0021	HADICE BOJLERU 6+Mytí		•		•		•				•
14	ZA13-0002	TĚSNĚNÍ G 1/4"		•		•		•				•
15	ZD00-0012	MATICE M 12		•		•		•				•
16				•		•		•				•
17	ZA12-0401	MANOMETR 0-1bar,WIKA		•		•		•				•

Poz	Kód	Název	Name	Nazwa	Название	Poznámky - Note
1	AC01-0302	REKUPERÁTOR DA20	RECOUPERATOR DA20	Rekuperator	РЕКУПЕРАТОР	
2						
3	XT00-0001	PRŮCHODKA	BUSHING	Rurka przejściowa	ПРОХОДНОЙ ИЗОЛЯТОР	
4	AT00-0011	TRYSKA	NOZZLE	Dysza	СОПЛО	
5	AT00-0017	HADIČKA NÁSTŘIKU 20	SPRAY HOSE 20	Wąż natrysku 20	ШЛАНГ НАБРЫЗГА 20	
6	AT00-0018	HADIČKA NÁSTŘIKU	SPRAY HOSE	Wąż natrysku	ШЛАНГ НАБРЫЗГА	
7	AT29-0001	TRYSKA	NOZZLE	Dyszka	СОПЛО	
8	AT29-0002	TRYSKA	NOZZLE	Dyszka	СОПЛО	
9	AC12-0100	TRUBKA NÁSTŘIKOVÁ	SPRAY TUBE	Rurka natryskowa	ТРУБКА НАБРЫЗГИВАНИЯ	
10	EA12-0050	VENTIL MAGN. DVOJITÝ	DOUBLE SOLENOID VALVE	ELEKTROZAWÓR PODWÓJNY	СОЛЕНОИДНЫЙ КЛАПАН ПРОСТОЙ	
11	ZA12-0201	REGULÁTOR TLAKU MW	WATER REDUCTING VALVE	REGULATOR CIŚNIENIA WODY	РЕГУЛЯТОР ДАВЛЕНИЯ ВОДЫ	
12	AT00-0012	HADIČKA NÁSTŘIKU 10,20	SPRAY HOSE	Wąż natrysku	ШЛАНГ НАБРЫЗГА	
13	AT24-0021	HADICE BOJLERU 6+Mytí	BOILER HOSE	Wąż do bojlera	ШЛАНГ	
14	ZA13-0002	TĚSNĚNÍ G 1/4"	SEAL G 1/4	Uszczelka G 1/4	УПЛОТНИТЕЛЬНОЕ КОЛЬЦО G 1/4	
15	ZD00-0012	MATICE M 12	NUT M12	Nakrętka M12	ГАЙКА M12	
16						
17	ZA12-0401	MANOMETR 0-1bar,WIKA	MANOMETER	MANOMETR 0-1 bar	МАНОМЕТР	

## SESTAVA BOJLERU

## BOILER SET

DA 2011



Poz	Kód	Název	TYP								
			PI	PB	SI	SB	CI	CB	CWI	CWB	
1	AC24-0300	BOJLER DA20		•		•		•			•
2	AC24-0101	ČIDLO HLADINY		•		•		•			•
3	EA12-0001	ČERPADLO PLASET		•		•		•			•
4	EA04-0011	POJ.KAP.TEPELNÁ 140°C		•		•		•			•
5	EA10-0006	ČIDLO TEPLOTNÍ kab.1,5mM		•		•		•			•
6	AT00-0008	HADICE KOMÍNKU 6,20		•		•		•			•
7	AX24-0002	TĚSNĚNÍ		•		•		•			•
8	EX24-0008	TOPNÉ TĚLESO BOJLER 12kW VIS		•		•		•			•
9	ZA11-0901	HADICE SPOJOVACÍ		•		•		•			•
10	ZA10-0500	SPOJKA SILIKON		•		•		•			•
11				•		•		•			•
12				•		•		•			•
13				•		•		•			•
14				•		•		•			•
15				•		•		•			•
16				•		•		•			•
17				•		•		•			•
18				•		•		•			•
19				•		•		•			•
20				•		•		•			•

## SESTAVA BOJLERU

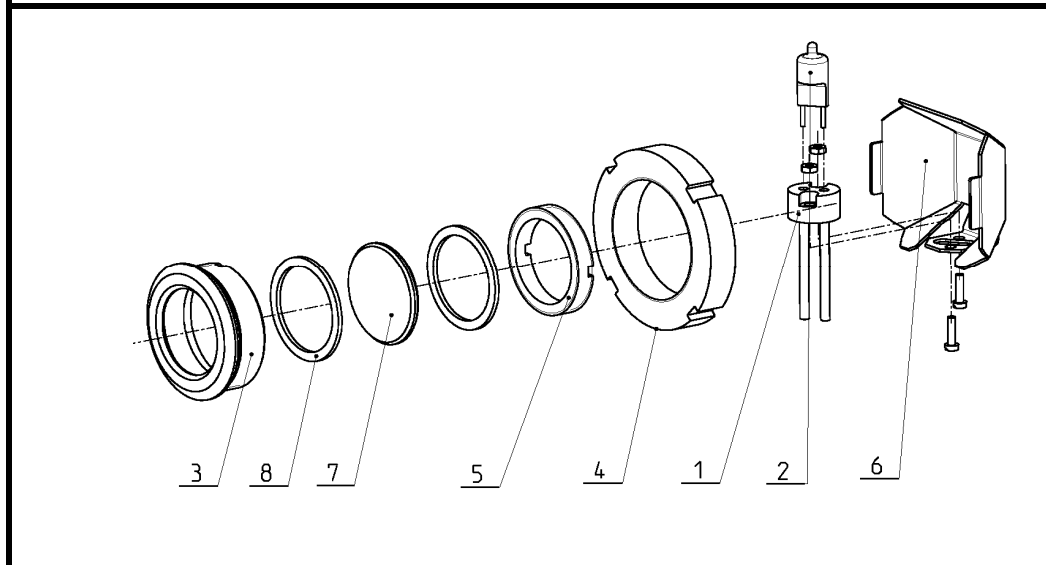
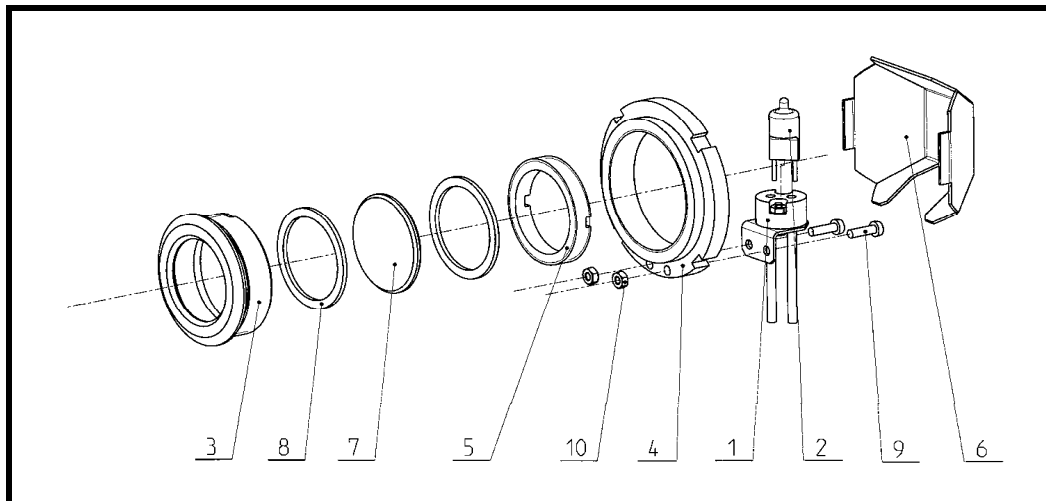
## BOILER SET

DA 2011

Poz	Kód	Název	Name	Nazwa	Название	Poznámky - Note
1	AC24-0300	BOJLER DA20	BOILER 20	Bojler 20	БОЙЛЕР 20	
2	AC24-0101	ČIDLO HLADINY	SENSOR FOR WATER LEVEL	Czujnik poziomu	ДАТЧИК УРОВНЯ	
3	EA12-0001	ČERPADLO PLASET	PUMP	POMPKA	НАСОС	
4	EA04-0011	POJ.KAP.TEPELNÁ 140°C	THERMAL FUSE BOILER 140 °C	BEZPIECZNIK TERMICZNY BOJLERA	ТЕПЛОТ.ПРЕДОХР.БОЙЛЕР 140 °C	
5	EA10-0006	ČIDLO TEPLOTNÍ kab.1,5mM	TEMP. SENSOR OF DRAIN. STEAM	Czujnik odpływu pary	ДАТЧИК ТЕМПЕРАТУРЫ ПАР	
6	AT00-0008	HADICE KOMÍNKU 6,20	FLUE HOSE 6	Wąż od kominka	ШЛАНГ ВЫТЯЖНОЙ ТРУБЫ 6	
7	AX24-0002	TĚSNĚNÍ	BOILER HEATING ELEMENT SEAL	USZCZELKA GRZAŁKI BOJLERA	УПЛОТНИТ. ПРОКЛАДКА	
8	EX24-0008	TOPNÉ TĚLESO BOJLER 12kW	BOILER HEATING ELEMENT 12 kW VIS	GRZAŁKA BOJLERA 12kW DA 10,20	НАГРЕВАТЕЛЬНЫЙ ЭЛЕМЕНТ 12 kW	
9	ZA11-0901	HADICE SPOJOVACÍ	CONNECTING HOSE PUMP-BOILER	WĄŻ ŁĄCZĄCY	ШЛАНГ	
10	ZA10-0500	SPOJKA SILIKON	SILICON TUBE CONECTION	WĄŻ ŁĄCZĄCY BOJLER Z KOMORA	ШЛАНГ	
11						
12						
13						
14						
15						
16						
17						
18						
19						
20						

# SESTAVA SVĚTLA - LIGHT SET

# DA 2011



Poz	Kód	Název	TYP							
			PI	PB	SI	SB	CI	CB	CWI	CWB
	<b>AC07-0100</b>	SVĚTLO	•	•	•	•	•	•	•	•
1	<b>EA13-0101</b>	PATICE HALOGENOVÁ	•	•	•	•	•	•	•	•
2	<b>EA13-0100</b>	ŽÁROVKA HALOGEN. - OSRAM	•	•	•	•	•	•	•	•
3			•	•	•	•	•	•	•	•
4			•	•	•	•	•	•	•	•
5			•	•	•	•	•	•	•	•
6			•	•	•	•	•	•	•	•
7	<b>AX07-0001</b>	SKLÍČKO DO SVĚTEL	•	•	•	•	•	•	•	•
8	<b>AX07-0002</b>	TĚSNĚNÍ GUSHU-KROUŽEK	•	•	•	•	•	•	•	•
9			•	•	•	•	•	•	•	•
10			•	•	•	•	•	•	•	•
1	<b>EA13-0101</b>	PATICE HALOGENOVÁ	•	•	•	•	•	•	•	•
2	<b>EA13-0100</b>	ŽÁROVKA HALOGEN. - OSRAM	•	•	•	•	•	•	•	•
3			•	•	•	•	•	•	•	•
4			•	•	•	•	•	•	•	•
5			•	•	•	•	•	•	•	•
6			•	•	•	•	•	•	•	•
7	<b>AX07-0001</b>	SKLÍČKO DO SVĚTEL	•	•	•	•	•	•	•	•
8	<b>AX07-0002</b>	TĚSNĚNÍ GUSHU-KROUŽEK	•	•	•	•	•	•	•	•

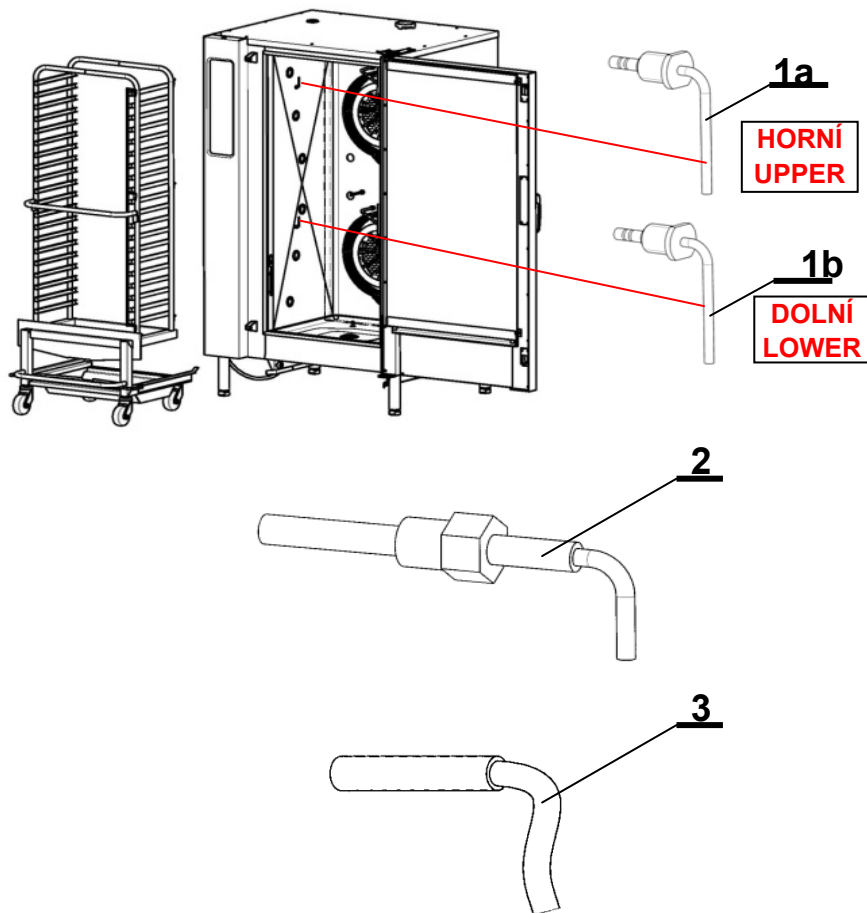
## SESTAVA SVĚTLA - LIGHT SET

DA 2011

Poz	Kód	Název	Name	Nazwa	Название	Poznámky - Note
	AC07-0100	SVĚTLA	LIGHT COMPLETE SET	Światło	ЛАМПА КОМПЛЕТНАЯ	
1	EA13-0101	PATICE HALOGENOVÁ	HALOGEN LAMP BASE	OPRAWKA ŻARÓWKI	ЦОКОЛЬ	
2	EA13-0100	ŽÁROVKA HALOGEN. - OSRAM	HALOGEN LAMP	ŻARÓWKA HALOGENOWA	ГАЛОГЕННАЯ ЛАМПОЧКА	
3						
4						
5						
6						
7	AX07-0001	SKLIČKO DO SVĚTEL	GLASS PLATE	Szkló do światła	СТЕКЛО ДЛЯ СВЕТИЛЬНИКОВ	
8	AX07-0002	TĚSNĚNÍ GUSCHU-KROUŽEK	SEAL GUSCHU-RING	Uszczelka - okrągła	ПРОКЛАДКА GUSCHU-КОЛЬЦО	
9						
10						
1	EA13-0101	PATICE HALOGENOVÁ	HALOGEN LAMP BASE	OPRAWKA ŻARÓWKI	ЦОКОЛЬ	
2	EA13-0100	ŽÁROVKA HALOGEN. - OSRAM	HALOGEN LAMP	ŻARÓWKA HALOGENOWA	ГАЛОГЕННАЯ ЛАМПОЧКА	
3						
4						
5						
6						
7	AX07-0001	SKLIČKO DO SVĚTEL	GLASS PLATE	Szkló do światła	СТЕКЛО ДЛЯ СВЕТИЛЬНИКОВ	
8	AX07-0002	TĚSNĚNÍ GUSCHU-KROUŽEK	SEAL GUSCHU-RING	Uszczelka - okrągła	ПРОКЛАДКА GUSCHU-КОЛЬЦО	

# ČIDLA TEPLoty - TEMPERATURE SENSORS

DA 2011



Poz	Kód	Název	TYP							
			PI	PB	SI	SB	CI	CB	CWI	CWB
1a	EA10-0073	SONDA PROSTOR - M	•	•	•	•	•	•	•	•
1b	EA10-0057	SONDA PROSTOR M	•	•	•	•	•	•	•	•
2	EA10-0008	ČIDLO TEPLOTÍ kab.2m M	•	•	•	•	•	•	•	•
3	EA10-0006	ČIDLO TEPLONÍ kab.1,5mM		•		•		•		•

## ČIDLÁ TEPLITY - TEMPERATURE SENSORS

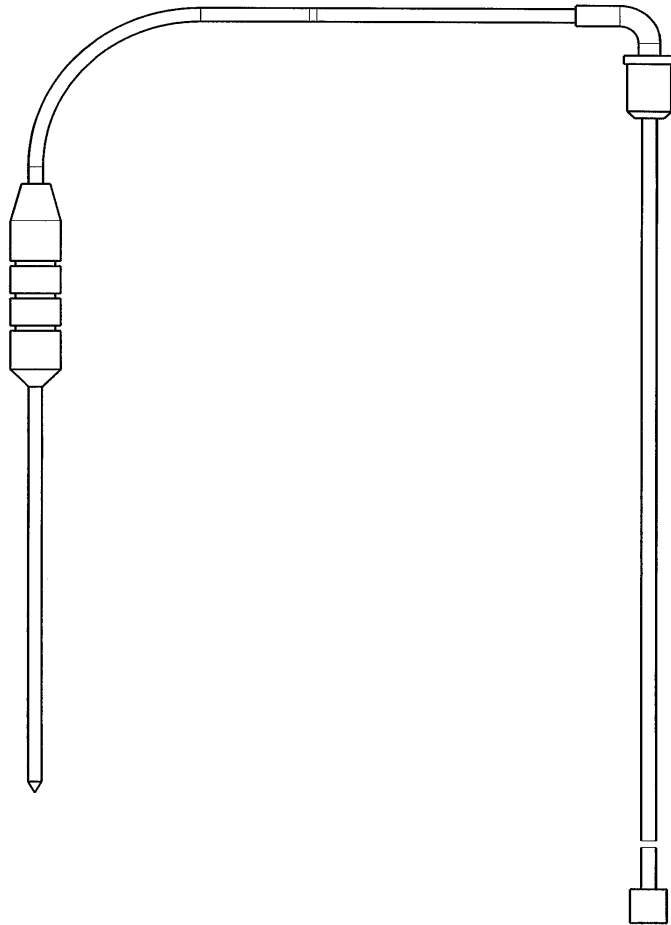
DA 2011

Poz	Kód	Název	Name	Nazwa	Название	Poznámky - Note
1a	EA10-0073	SONDA PROSTOR - M	SPACE TEMPERATURE SENSOR	CZUJNIK TEMPERATURY KOMORY	ДАТЧИК TEMPERATURY КАМЕРА	
1b	EA10-0057	SONDA PROSTOR M	Space temperature sensor S 006	CZUJNIK TEMPERATURY KOMORY	ДАТЧИК TEMPERATURY КАМЕРА	
2	EA10-0008	ČIDLO TEPLITÍ kab.2m M	DRAINAGE TEMPERATURE SENSOR	Czujnik odpływu+bojlera	ДАТЧИК TEMPERATURY БОЙЛЕР	
3	EA10-0006	ČIDLO TEPLITNÍ kab.1,5mM	TEMP. SENSOR OF DRAIN. STEAM	Czujnik odpływu pary	ДАТЧИК TEMPERATURY ПАР	



# VPICHOVACÍ JEHLA JEDNOBODOVÁ

# ONE-POINT CORE PROBE



Poz	Kód	Název	TYP								
			PI	PB	SI	SB	CI	CB	CWI	CWB	
1	EA10-0055	SONDA VPICHOVACÍ M/1			•	•					

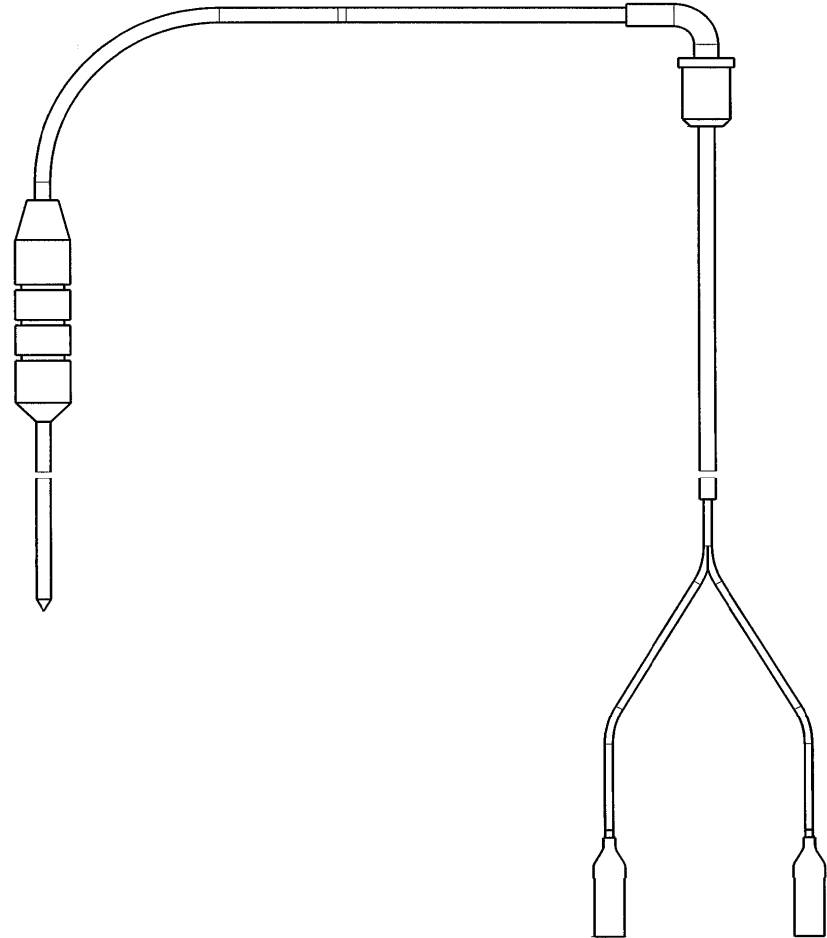
**VPICHOVACÍ JEHLA JEDNOBODOVÁ**

**ONEPOINT CORE PROBE**

Poz	Kód	Název	Name	Nazwa	Название	Poznámky - Note
1	EA10-0055	SONDA VPICHOVACÍ M/1	ONE-POINT CORE PROBE -D623,2011	Sonda DA 623, 2011	ДАТЧИК ТЕМПЕРАТУРЫ ИГЛА	

**VPICHOVACÍ JEHLA TŘÍBODOVÁ**

**3-POINTS CORE PROBE**

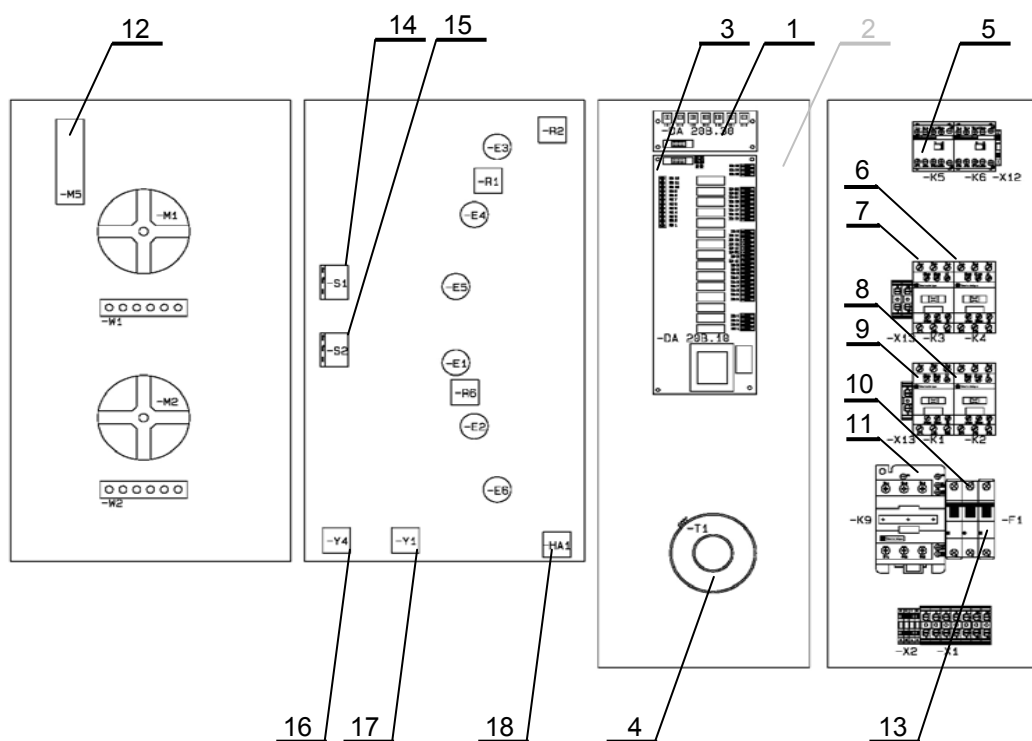


Poz	Kód	Název	TYP							
			PI	PB	SI	SB	CI	CB	CWI	CWB
1	EA10-0070	SONDA VPICHOVACÍ M/3					.	.	.	.



# ELEKTRICKÁ INSTALACE - ELECTRICAL INSTALLATION

## DA 2011 IS/IP 1



Poz	Kód	Název	TYP															
			PI	PB	SI	SB	CI	CB	CWI	CWB								
1	EA14-0014	DESKA AD PŘEVODNÍKŮ	•		•													
2	EA01-0154	TERMOSTAT VRATNÝ	•		•													
3	EA14-0043	ZDROJ NÁSTRÍK	•		•													
3(*)	EA14-0042	ZDROJ BOJLER	•		•													
4	EA13-0003	TRANSFORMÁTOR TOROIDNÍ	•		•													
5	EA02-0002	STYKAČ REVERZACNÍ	•		•													
6	EA02-0005	STYKAČ (LC1D38P7)	•		•													
7	EA02-0005	STYKAČ (LC1D38P7)	•		•													
8	EA02-0005	STYKAČ (LC1D38P7)	•		•													
9	EA02-0005	STYKAČ (LC1D38P7)	•		•													
10	EA03-0008	JISTIČ LSN 6C/3	•		•													
11	EA02-0006	STYKAČ (LC1D50P7)	•		•													
12	ZA21-0001	VENTILÁTOR 220V/120x38	•		•													
13	EA03-0009	JISTIČ LSN 4C/3	•		•													
14	EA04-0012	POJ.KAP.NEV RATNÁ 365°C	•		•													
15	EA04-0012	POJ.KAP.NEV RATNÁ 365°C	•		•													
16	EA12-0051	VENTIL MAGN.JEDNODUCHÝ	•		•													
17	EA12-0051	VENTIL MAGN.JEDNODUCHÝ	•		•													
18	EA13-0151	REPRODUKTOR	•		•													

(\*) od výrobního čísla: 59930602 (\*) combi oven starting with production no. 59930602

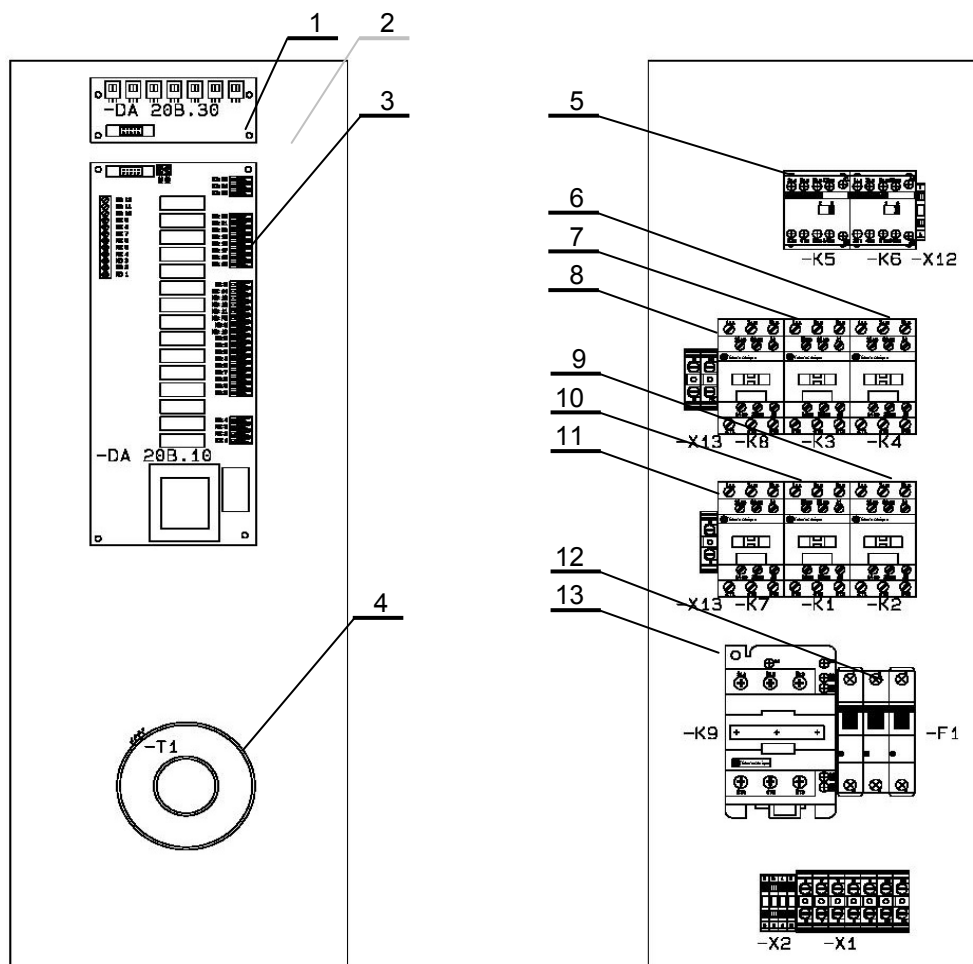
## ELEKTRICKÁ INSTALACE - ELECTRICAL INSTALLATION

DA 2011 IS/IP 1

Poz	Kód	Název	Name	Nazwa	Название	Poznámky - Note
1	EA14-0014	DESKA AD PŘEVODNÍKŮ	BOARD FOR CONNECT. OF SENSOR	PLYTKA CZUJNIKÓW	ПЛАТА ДАТЧИКОВ	
2	EA01-0154	TERMOSTAT VRATNÝ	REVERSIBLE THERMOSTAT KS 3RO 06	TERMOSTAT	ТЕРМОСТАТ РЕВЕРСИВНЫЙ	
3	EA14-0043	ZDROJ NÁSTRÍK	POWER SUPPLY BOARD INJECT	ZASILACZ NATRYSK	ПЛАТА НАПРЯЖЕНИЯ НАБРЫЗГ	
3(*)	EA14-0042	ZDROJ BOJLER	POWER SUPPLY BOARD BOILER	ZASILACZ BOJLER	ПЛАТА НАПРЯЖЕНИЯ БОЙЛЕР	
4	EA13-0003	TRANSFORMÁTOR TOROIDNÍ	TOROIDAL TRANSFORMER 120 W	TRANSFORMATOR 120W	ТРАНСФОРМАТОР 120W	
5	EA02-0002	STYKAČ REVERZACNÍ	REVERSIBLE CONTACTOR	STYCZNIK REWERSYJNY	КОНТАКТОР РЕВЕРСИВНЫЙ	
6	EA02-0005	STYKAČ (LC1D38P7)	CONTACTOR	STYCZNIK LC1D38P7	КОНТАКТОР LC 1D38P7	
7	EA02-0005	STYKAČ (LC1D38P7)	CONTACTOR	STYCZNIK LC1D38P7	КОНТАКТОР LC 1D38P7	
8	EA02-0005	STYKAČ (LC1D38P7)	CONTACTOR	STYCZNIK LC1D38P7	КОНТАКТОР LC 1D38P7	
9	EA02-0005	STYKAČ (LC1D38P7)	CONTACTOR	STYCZNIK LC1D38P7	КОНТАКТОР LC 1D38P7	
10	EA03-0008	JISTIČ LSN 6C/3	CIRCUIT BREAKER	WYŁĄCZNIK ZABEZPIECZAJĄCY LSN	АВТОМАТ LSN 6C/3	
11	EA02-0006	STYKAČ (LC1D50P7)	CONTACTOR	STYCZNIK LC1D50P7	КОНТАКТОР LC 1D50P7	
12	ZA21-0001	VENTILÁTOR 220V/120x38	VENTILATOR FAN 220V/120x38	WENTYLATOR	ВЕНТИЛЯТОР	
13	EA03-0009	JISTIČ LSN 4C/3	CIRCUIT BREAKER	WYŁĄCZNIK ZABEZPIECZAJĄCY LSN	АВТОМАТ LSN 4C/3	
14	EA04-0012	POJ.KAP.NEV RATNÁ 365°C	THERM. FUSE FOR SPACE 360°C	BEZPIECZNIK TERMICZNY KOMORY 360C	ТЕПЛОТ.ПРЕДОХР.КАМЕРА 360 °C	
15	EA04-0012	POJ.KAP.NEV RATNÁ 365°C	THERM. FUSE FOR SPACE 360°C	BEZPIECZNIK TERMICZNY KOMORY 360C	ТЕПЛОТ.ПРЕДОХР.КАМЕРА 360 °C	
16	EA12-0051	VENTIL MAGN.JEDNODUCHÝ	SIMPLE SOLENOID VALVE	ELEKTROZAWÓR POJEDYNCZY	СОЛЕНОИДНЫЙ КЛАПАН ДВОЙНОЙ	
17	EA12-0051	VENTIL MAGN.JEDNODUCHÝ	SIMPLE SOLENOID VALVE	ELEKTROZAWÓR POJEDYNCZY	СОЛЕНОИДНЫЙ КЛАПАН ДВОЙНОЙ	
18	EA13-0151	REPRODUKTOR	AUXILIARY LOUD-SPEAKER	GŁOŚNIK	РЕПРОДУКТОР	

# ELEKTRICKÁ INSTALACE - ELECTRICAL INSTALLATION

## DA 2011 BS/BP 1



Poz	Kód	Název	TYP											
			PI	PB	SI	SB	CI	CB	CWI	CWB				
1	EA14-0014	DESKA AD PŘEVODNÍKŮ		•		•								
2	EA01-0154	TERMOSTAT VRATNÝ		•		•								
3	EA14-0042	ZDROJ BOJLER		•		•								
3(*)	EA14-0042	ZDROJ BOJLER		•		•								
4	EA13-0003	TRANSFORMÁTOR TOROIDNÍ		•		•								
5	EA02-0002	STYKAČ REVERZACNÍ		•		•								
6	EA02-0005	STYKAČ (LC1D38P7)		•		•								
7	EA02-0005	STYKAČ (LC1D38P7)		•		•								
8	EA02-0005	STYKAČ (LC1D38P7)		•		•								
9	EA02-0005	STYKAČ (LC1D38P7)		•		•								
10	EA02-0005	STYKAČ (LC1D38P7)		•		•								
11	EA02-0005	STYKAČ (LC1D38P7)		•		•								
12	EA03-0008	JISTIČ LSN 6C/3		•		•								
13	EA02-0006	STYKAČ (LC1D50P7)		•		•								

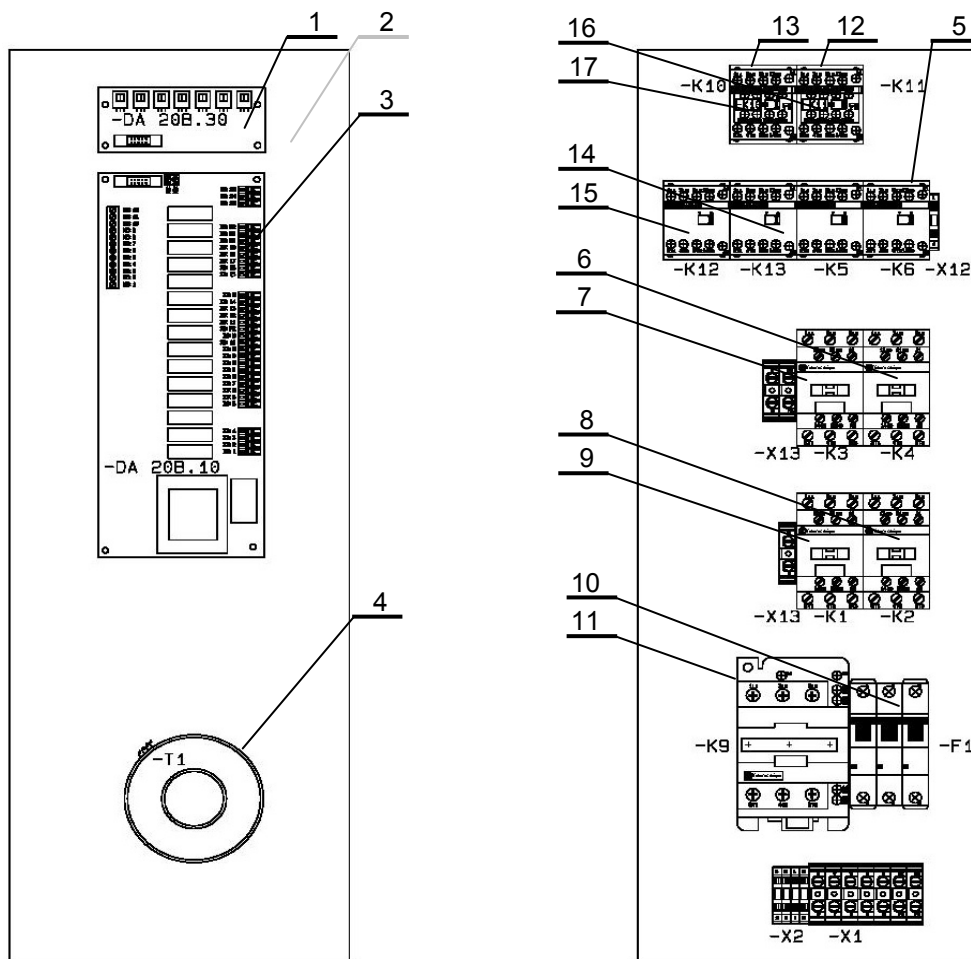
(\*) od výrobního čísla: 59930602 (\*) combi oven starting with production no. 59930602





# ELEKTRICKÁ INSTALACE - ELECTRICAL INSTALLATION

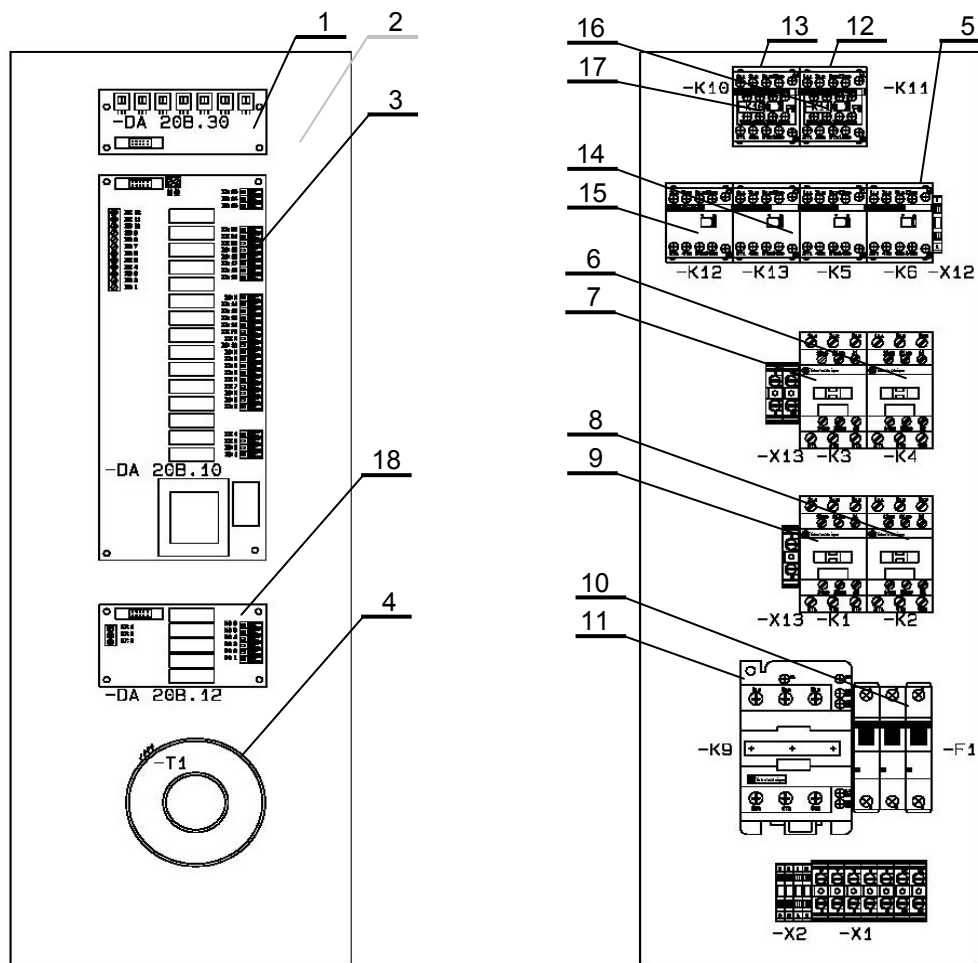
## DA 2011 IC 2



Poz	Kód	Název	TYP																
			PI	PB	SI	SB	CI	CB	CWI	CWB									
1	EA14-0014	DESKA AD PŘEVODNÍKŮ					●												
2	EA01-0154	TERMOSTAT VRATNÝ					●												
3	EA14-0042	ZDROJ BOJLER					●												
3(*)	EA14-0042	ZDROJ BOJLER					●												
4	EA13-0003	TRANSFORMÁTOR TOROIDNÍ					●												
5	EA02-0002	STYKAČ REVERZACNÍ					●												
6	EA02-0005	STYKAČ (LC1D38P7)					●												
7	EA02-0005	STYKAČ (LC1D38P7)					●												
8	EA02-0005	STYKAČ (LC1D38P7)					●												
9	EA02-0005	STYKAČ (LC1D38P7)					●												
10	EA03-0008	JISTIČ LSN 6C/3					●												
11	EA02-0006	STYKAČ (LC1D50P7)					●												
12	EA02-0001	STYKAČ					●												
13	EA02-0001	STYKAČ					●												
14	EA02-0001	STYKAČ					●												
15	EA02-0001	STYKAČ					●												
16	EA02-0050	KONTAKT POMOČNÝ(LA1KN31)					●												
17	EA02-0050	KONTAKT POMOČNÝ(LA1KN31)					●												

(\*) od výrobního čísla: 59930602 (\*) combi oven starting with production no. 59930602

Poz	Kód	Název	Name	Nazwa	Название	Poznámky - Note
1	EA14-0014	DESKA AD PŘEVODNÍKŮ	BOARD FOR CONNECT. OF SENSOR	PLYTKA CZUJNIKÓW	ПЛАТА ДАТЧИКОВ	
2	EA01-0154	TERMOSTAT VRATNÝ	REVERSIBLE THERMOSTAT KS 3RO 06	TERMOSTAT	ТЕРМОСТАТ РЕВЕРСИВНЫЙ	
3	EA14-0042	ZDROJ BOJLER	POVER SUPPLY BOARD BOILER	ZASILACZ BOJLER	ПЛАТА НАПРЯЖЕНИЯ БОЙЛЕР	
3(*)	EA14-0042	ZDROJ BOJLER	POVER SUPPLY BOARD BOILER	ZASILACZ BOJLER	ПЛАТА НАПРЯЖЕНИЯ БОЙЛЕР	
4	EA13-0003	TRANSFORMÁTOR TOROIDNÍ	TOROIDAL TRANSFORMER 120 W	TRANSFORMATOR 120W	ТРАНСФОРМАТОР 120W	
5	EA02-0002	STYKAČ REVERZACNÍ	REVERSIBLE CONTACTOR	STYCZNIK REWERSYJNY	КОНТАКТОР РЕВЕРСИВНЫЙ	
6	EA02-0005	STYKAČ (LC1D38P7)	CONTACTOR	STYCZNIK LC1D38P7	КОНТАКТОР LC 1D38P7	
7	EA02-0005	STYKAČ (LC1D38P7)	CONTACTOR	STYCZNIK LC1D38P7	КОНТАКТОР LC 1D38P7	
8	EA02-0005	STYKAČ (LC1D38P7)	CONTACTOR	STYCZNIK LC1D38P7	КОНТАКТОР LC 1D38P7	
9	EA02-0005	STYKAČ (LC1D38P7)	CONTACTOR	STYCZNIK LC1D38P7	КОНТАКТОР LC 1D38P7	
10	EA03-0008	JISTIČ LSN 6C/3	CIRCUIT BREAKER	WYŁĄCZNIK ZABEZPIEŻAJĄCY LSN 6C/3	АВТОМАТ LSN 6C/3	
11	EA02-0006	STYKAČ (LC1D50P7)	CONTACTOR	STYCZNIK LC1D50P7	КОНТАКТОР LC 1D50P7	
12	EA02-0001	STYKAČ	CONTACTOR LC 1K0610 P72	STYCZNIK LC 1K0610 P72	КОНТАКТОР LC 1K0610 P72	
13	EA02-0001	STYKAČ	CONTACTOR LC 1K0610 P72	STYCZNIK LC 1K0610 P72	КОНТАКТОР LC 1K0610 P72	
14	EA02-0001	STYKAČ	CONTACTOR LC 1K0610 P72	STYCZNIK LC 1K0610 P72	КОНТАКТОР LC 1K0610 P72	
15	EA02-0001	STYKAČ	CONTACTOR LC 1K0610 P72	STYCZNIK LC 1K0610 P72	КОНТАКТОР LC 1K0610 P72	
16	EA02-0050	KONTAKT POMOCNÝ(LA1KN31)	AUXILIARY CONTACT LA1K31	KONTAKT POMOCNICZY LA1K31	КОНТАКТ ВСПОМОГАТЕЛЬНЫЙ LA1K31	
17	EA02-0050	KONTAKT POMOCNÝ(LA1KN31)	AUXILIARY CONTACT LA1K31	KONTAKT POMOCNICZY LA1K31	КОНТАКТ ВСПОМОГАТЕЛЬНЫЙ LA1K31	



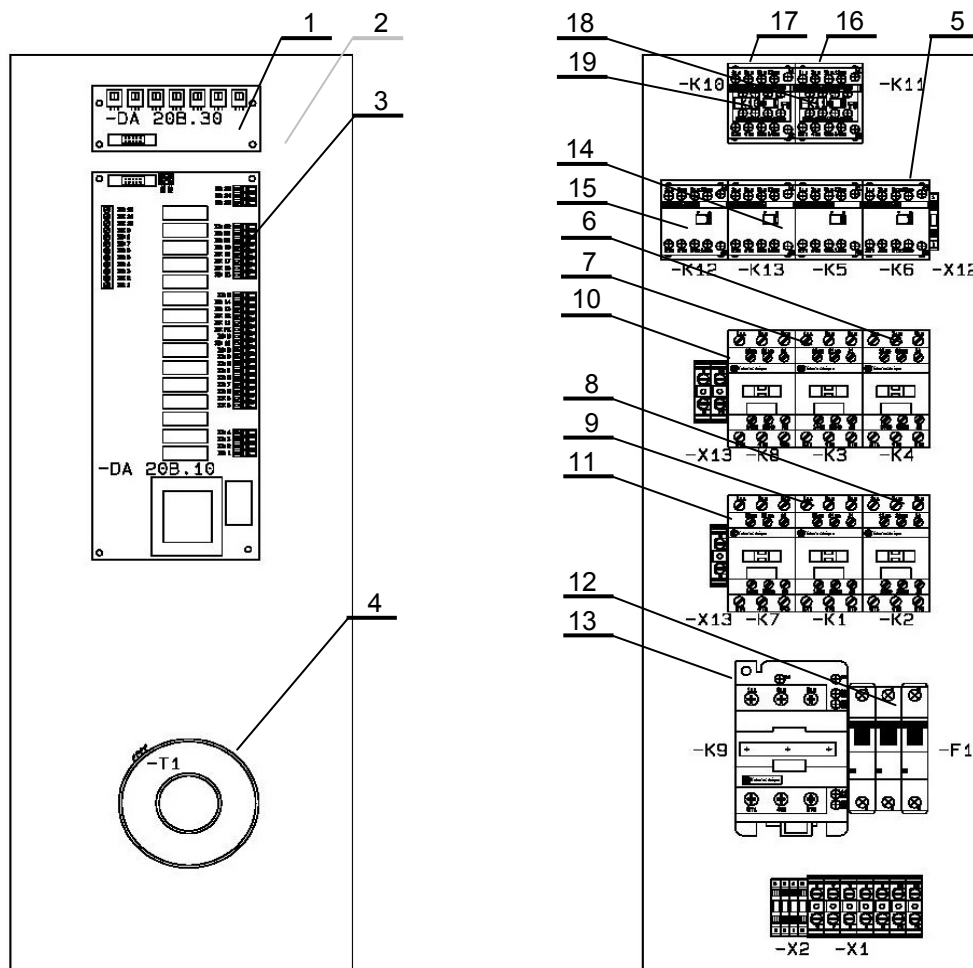
Poz	Kód	Název	TYP								
			PI	PB	SI	SB	CI	CB	CWI	CWB	
1	EA14-0014	DESKA AD PŘEVODNÍKŮ								●	
2	EA01-0154	TERMOSTAT VRATNÝ								●	
3	EA14-0042	ZDROJ BOJLER								●	
3(*)	EA14-0042	ZDROJ BOJLER								●	
4	EA13-0003	TRANSFORMÁTOR TOROIDNÍ								●	
5	EA02-0002	STYKAČ REVERZACNÍ								●	
6	EA02-0005	STYKAČ (LC1D38P7)								●	
7	EA02-0005	STYKAČ (LC1D38P7)								●	
8	EA02-0005	STYKAČ (LC1D38P7)								●	
9	EA02-0005	STYKAČ (LC1D38P7)								●	
10	EA03-0008	JISTIČ LSN 6C/3								●	
11	EA02-0006	STYKAČ (LC1D50P7)								●	
12	EA02-0001	STYKAČ								●	
13	EA02-0001	STYKAČ								●	
14	EA02-0001	STYKAČ								●	
15	EA02-0001	STYKAČ								●	
16	EA02-0050	KONTAKT POMOČNÝ(LA1KN31)								●	
17	EA02-0050	KONTAKT POMOČNÝ(LA1KN31)								●	
18	EA14-0032	VÝSTUPY DA 20B.12								●	

(\*) od výrobního čísla: 59930602 (\*) combi oven starting with production no. 59930602

Poz	Kód	Název	Name	Nazwa	Название	Poznámky - Note
1	EA14-0014	DESKA AD PŘEVODNÍKŮ	BOARD FOR CONNECT. OF SENSOR	PŁYTKA CZUJNIKÓW	ПЛАТА ДАТЧИКОВ	
2	EA01-0154	TERMOSTAT VRATNÝ	REVERSIBLE THERMOSTAT KS 3RO 06	TERMOSTAT	ТЕРМОСТАТ РЕВЕРСИВНЫЙ	
3	EA14-0042	ZDROJ BOJLER	POWER SUPPLY BOARD BOILER	ZASILACZ BOJLER	ПЛАТА НАПРЯЖЕНИЯ БОЙЛЕР	
3(*)	EA14-0042	ZDROJ BOJLER	POWER SUPPLY BOARD BOILER	ZASILACZ BOJLER	ПЛАТА НАПРЯЖЕНИЯ БОЙЛЕР	
4	EA13-0003	TRANSFORMÁTOR TOROIDNÍ	TOROIDAL TRANSFORMER 120 W	TRANSFORMATOR 120W	ТРАНСФОРМАТОР 120W	
5	EA02-0002	STYKAČ REVERZACNÍ	REVERSIBLE CONTACTOR	STYCZNIK REWERSYJNY	КОНТАКТОР РЕВЕРСИВНЫЙ	
6	EA02-0005	STYKAČ (LC1D38P7)	CONTACTOR	STYCZNIK LC1D38P7	КОНТАКТОР LC 1D38P7	
7	EA02-0005	STYKAČ (LC1D38P7)	CONTACTOR	STYCZNIK LC1D38P7	КОНТАКТОР LC 1D38P7	
8	EA02-0005	STYKAČ (LC1D38P7)	CONTACTOR	STYCZNIK LC1D38P7	КОНТАКТОР LC 1D38P7	
9	EA02-0005	STYKAČ (LC1D38P7)	CONTACTOR	STYCZNIK LC1D38P7	КОНТАКТОР LC 1D38P7	
10	EA03-0008	JISTIČ LSN 6C/3	CIRCUIT BREAKER	WYŁĄCZNIK ZABEZPIEZAJĄCY LSN 6C/3	АВТОМАТ LSN 6C/3	
11	EA02-0006	STYKAČ (LC1D50P7)	CONTACTOR	STYCZNIK LC1D50P7	КОНТАКТОР LC 1D50P7	
12	EA02-0001	STYKAČ	CONTACTOR LC 1K0610 P72	STYCZNIK LC 1K0610 P72	КОНТАКТОР LC 1K0610 P72	
13	EA02-0001	STYKAČ	CONTACTOR LC 1K0610 P72	STYCZNIK LC 1K0610 P72	КОНТАКТОР LC 1K0610 P72	
14	EA02-0001	STYKAČ	CONTACTOR LC 1K0610 P72	STYCZNIK LC 1K0610 P72	КОНТАКТОР LC 1K0610 P72	
15	EA02-0001	STYKAČ	CONTACTOR LC 1K0610 P72	STYCZNIK LC 1K0610 P72	КОНТАКТОР LC 1K0610 P72	
16	EA02-0050	KONTAKT POMOCNÝ(LA1KN31)	AUXILIARY CONTACT LA1K31	KONTAKT POMOCNICZY LA1K31	КОНТАКТ ВСПОМОГАТЕЛЬНЫЙ LA1K31	
17	EA02-0050	KONTAKT POMOCNÝ(LA1KN31)	AUXILIARY CONTACT LA1K31	KONTAKT POMOCNICZY LA1K31	КОНТАКТ ВСПОМОГАТЕЛЬНЫЙ LA1K31	
18	EA14-0032	VÝSTUPY DA 20B.12	ACTIVE CLEANING EL. BOARD	PŁYTKA STEROWANIA MYCIEM	ПЛАТА УПРАВЛЕНИЯ МОЙКИ	

# ELEKTRICKÁ INSTALACE - ELECTRICAL INSTALLATION

## DA 2011 BC 2



Poz	Kód	Název	TYP								
			PI	PB	SI	SB	CI	CB	CWI	CWB	
1	EA14-0014	DESKA AD PŘEVODNÍKŮ							•		
2	EA01-0154	TERMOSTAT VRATNÝ							•		
3	EA14-0042	ZDROJ BOJLER							•		
3(*)	EA14-0042	ZDROJ BOJLER							•		
4	EA13-0003	TRANSFORMÁTOR TOROIDNÍ							•		
5	EA02-0002	STYKAČ REVERZACNÍ							•		
6	EA02-0005	STYKAČ (LC1D38P7)							•		
7	EA02-0005	STYKAČ (LC1D38P7)							•		
8	EA02-0005	STYKAČ (LC1D38P7)							•		
9	EA02-0005	STYKAČ (LC1D38P7)							•		
10	EA02-0005	STYKAČ (LC1D38P7)							•		
11	EA02-0005	STYKAČ (LC1D38P7)							•		
12	EA03-0008	JISTIČ LSN 6C/3							•		
13	EA02-0006	STYKAČ (LC1D50P7)							•		
14	EA02-0001	STYKAČ							•		
15	EA02-0001	STYKAČ							•		
16	EA02-0001	STYKAČ							•		
17	EA02-0001	STYKAČ							•		
18	EA02-0050	KONTAKT POMOČNÝ(LA1KN31)							•		
19	EA02-0050	KONTAKT POMOČNÝ(LA1KN31)							•		

(\*) od výrobního čísla: 59930602 (\*) combi oven starting with production no. 59930602

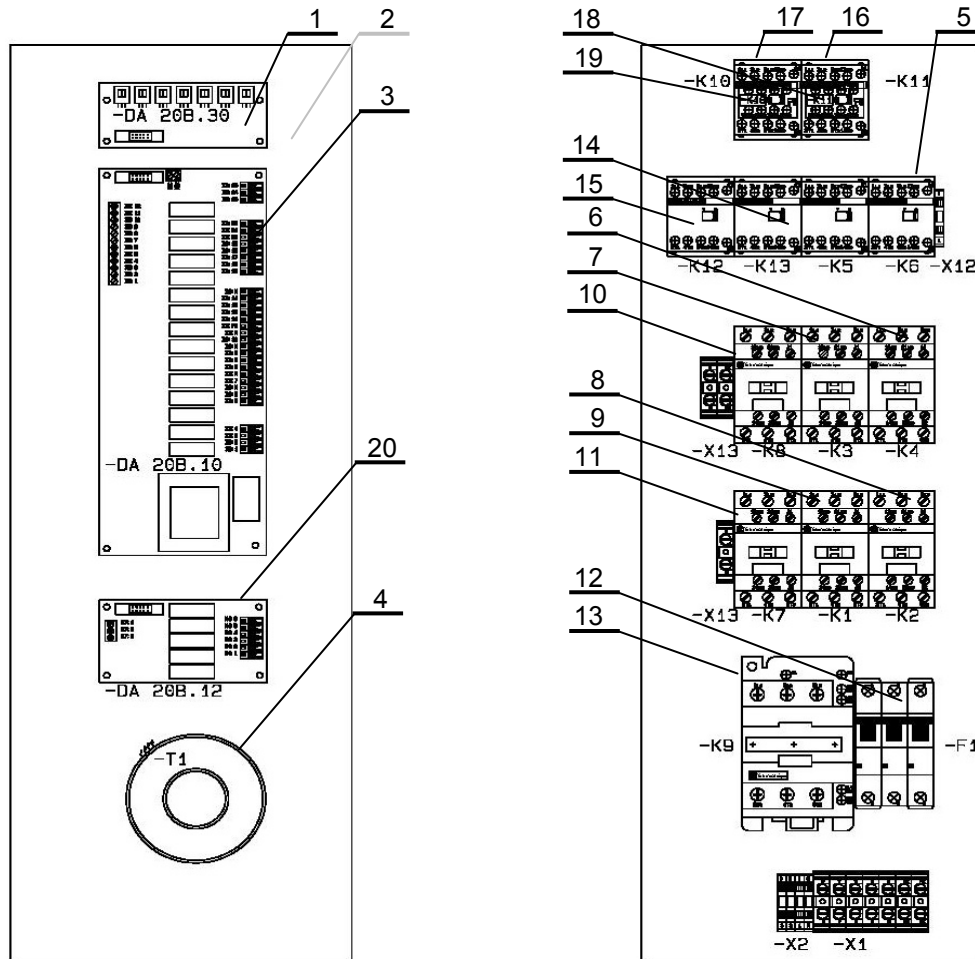
**ELEKTRICKÁ INSTALACE - ELECTRICAL INSTALLATION**

**DA 2011 BC 2**

Poz	Kód	Název	Name	Nazwa	Название	Poznámky - Note
1	EA14-0014	DESKA AD PŘEVODNÍKŮ	BOARD FOR CONNECT. OF SENSOR	PLYTKA CZUJNIKÓW	ПЛАТА ДАТЧИКОВ	
2	EA01-0154	TERMOSTAT VRATNÝ	REVERSIBLE THERMOSTAT KS 3R0 06	TERMOSTAT	ТЕРМОСТАТ РЕВЕРСИВНЫЙ	
3	EA14-0042	ZDROJ BOJLER	POWER SUPPLY BOARD BOILER	ZASILACZ BOJLER	ПЛАТА НАПЯЖЕНИЯ БОЙЛЕР	
4	EA14-0042	ZDROJ BOJLER	POWER SUPPLY BOARD BOILER	ZASILACZ BOJLER	ПЛАТА НАПЯЖЕНИЯ БОЙЛЕР	
5	EA13-0003	TRANSFORMÁTOR TOROIDNÍ	TOROIDAL TRANSFORMER 120 W	TRANSFORMATOR 120W	ТРАНСФОРМАТОР 120W	
6	EA02-0002	STYKAČ REVERZACNÍ	REVERSIBLE CONTACTOR	STYCZNIK REWERSYJNY	КОНТАКТОР РЕВЕРСИВНЫЙ	
7	EA02-0005	STYKAČ (LC1D38P7)	CONTACTOR	STYCZNIK LC1D38P7	КОНТАКТОР LC 1D38P7	
8	EA02-0005	STYKAČ (LC1D38P7)	CONTACTOR	STYCZNIK LC1D38P7	КОНТАКТОР LC 1D38P7	
9	EA02-0005	STYKAČ (LC1D38P7)	CONTACTOR	STYCZNIK LC1D38P7	КОНТАКТОР LC 1D38P7	
10	EA02-0005	STYKAČ (LC1D38P7)	CONTACTOR	STYCZNIK LC1D38P7	КОНТАКТОР LC 1D38P7	
11	EA02-0005	STYKAČ (LC1D38P7)	CONTACTOR	STYCZNIK LC1D38P7	КОНТАКТОР LC 1D38P7	
12	EA02-0005	STYKAČ (LC1D38P7)	CONTACTOR	STYCZNIK LC1D38P7	КОНТАКТОР LC 1D38P7	
13	EA03-0008	JISTIČ LSN 6C/3	CIRCUIT BREAKER	WYŁĄCZNIK ZABEZPIEZAJĄCY LSN 6C/3	АВТОМАТ LSN 6C/3	
14	EA02-0006	STYKAČ (LC1D50P7)	CONTACTOR	STYCZNIK LC1D50P7	КОНТАКТОР LC 1D50P7	
15	EA02-0001	STYKAČ	CONTACTOR LC 1K0610 P72	STYCZNIK LC 1K0610 P72	КОНТАКТОР LC 1K0610 P72	
16	EA02-0001	STYKAČ	CONTACTOR LC 1K0610 P72	STYCZNIK LC 1K0610 P72	КОНТАКТОР LC 1K0610 P72	
17	EA02-0001	STYKAČ	CONTACTOR LC 1K0610 P72	STYCZNIK LC 1K0610 P72	КОНТАКТОР LC 1K0610 P72	
18	EA02-0001	STYKAČ	CONTACTOR LC 1K0610 P72	STYCZNIK LC 1K0610 P72	КОНТАКТОР LC 1K0610 P72	
19	EA02-0050	KONTAKT POMOCNÝ(LA1KN31)	AUXILIARY CONTACT LA1K31	KONTAKT POMOCNICZY LA1K31	КОНТАКТ ВСПОМОГАТЕЛЬНЫЙ LA1K31	
20	EA02-0050	KONTAKT POMOCNÝ(LA1KN31)	AUXILIARY CONTACT LA1K31	KONTAKT POMOCNICZY LA1K31	КОНТАКТ ВСПОМОГАТЕЛЬНЫЙ LA1K31	

# ELEKTRICKÁ INSTALACE - ELECTRICAL INSTALLATION

## DA 2011 BC 2 W



Poz	Kód	Název	TYP								
			PI	PB	SI	SB	CI	CB	CWI	CWB	
1	EA14-0014	DESKA AD PŘEVODNÍKŮ									•
2	EA01-0154	TERMOSTAT VRATNÝ									•
3	EA14-0042	ZDROJ BOJLER									•
3(*)	EA14-0042	ZDROJ BOJLER									•
4	EA13-0003	TRANSFORMÁTOR TOROIDNÍ									•
5	EA02-0002	STYKAČ REVERZACNÍ									•
6	EA02-0005	STYKAČ (LC1D38P7)									•
7	EA02-0005	STYKAČ (LC1D38P7)									•
8	EA02-0005	STYKAČ (LC1D38P7)									•
9	EA02-0005	STYKAČ (LC1D38P7)									•
10	EA02-0005	STYKAČ (LC1D38P7)									•
11	EA02-0005	STYKAČ (LC1D38P7)									•
12	EA03-0008	JISTIČ LSN 6C/3									•
13	EA02-0006	STYKAČ (LC1D50P7)									•
14	EA02-0001	STYKAČ									•
15	EA02-0001	STYKAČ									•
16	EA02-0001	STYKAČ									•
17	EA02-0001	STYKAČ									•
18	EA02-0050	KONTAKT POMOCNÝ(LA1KN31)									•
19	EA02-0050	KONTAKT POMOCNÝ(LA1KN31)									•
20	EA14-0032	VÝSTUPY DA 20B.12									•

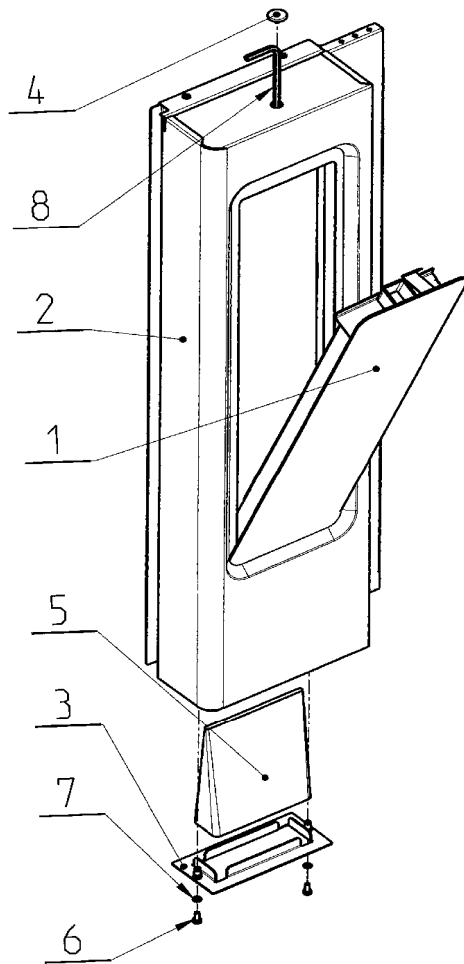
(\*) od výrobního čísla: 59930602 (\*) combi oven starting with production no. 59930602

Poz	Kód	Název	Name	Nazwa	Название	Poznámky - Note
1	EA14-0014	DESKA AD PŘEVODNÍKŮ	BOARD FOR CONNECT. OF SENSOR	PLYTKA CZUJNIKÓW	ПЛАТА ДАТЧИКОВ	
2	EA01-0154	TERMOSTAT VRATNÝ	REVERSIBLE THERMOSTAT KS 3RO 06	TERMOSTAT	ТЕРМОСТАТ РЕВЕРСИВНЫЙ	
3	EA14-0042	ZDROJ BOJLER	POWER SUPPLY BOARD BOILER	ZASILACZ BOJLER	ПЛАТА НАПРЯЖЕНИЯ БОЙЛЕР	
3(*)	EA14-0042	ZDROJ BOJLER	POWER SUPPLY BOARD BOILER	ZASILACZ BOJLER	ПЛАТА НАПРЯЖЕНИЯ БОЙЛЕР	
4	EA13-0003	TRANSFORMÁTOR TOROIDNÍ	TOROIDAL TRANSFORMER 120 W	TRANSFORMATOR 120W	ТРАНСФОРМАТОР 120W	
5	EA02-0002	STYKAČ REVERZACNÍ	REVERSIBLE CONTACTOR	STYCZNIK REWERSYJNY	КОНТАКТОР РЕВЕРСИВНЫЙ	
6	EA02-0005	STYKAČ (LC1D38P7)	CONTACTOR	STYCZNIK LC1D38P7	КОНТАКТОР LC 1D38P7	
7	EA02-0005	STYKAČ (LC1D38P7)	CONTACTOR	STYCZNIK LC1D38P7	КОНТАКТОР LC 1D38P7	
8	EA02-0005	STYKAČ (LC1D38P7)	CONTACTOR	STYCZNIK LC1D38P7	КОНТАКТОР LC 1D38P7	
9	EA02-0005	STYKAČ (LC1D38P7)	CONTACTOR	STYCZNIK LC1D38P7	КОНТАКТОР LC 1D38P7	
10	EA02-0005	STYKAČ (LC1D38P7)	CONTACTOR	STYCZNIK LC1D38P7	КОНТАКТОР LC 1D38P7	
11	EA02-0005	STYKAČ (LC1D38P7)	CONTACTOR	STYCZNIK LC1D38P7	КОНТАКТОР LC 1D38P7	
12	EA03-0008	JISTIČ LSN 6C/3	CIRCUIT BREAKER	WYŁĄCZNIK ZABEZPIEZAJĄCY LSN 6C/3	АВТОМАТ LSN 6C/3	
13	EA02-0006	STYKAČ (LC1D50P7)	CONTACTOR	STYCZNIK LC1D50P7	КОНТАКТОР LC 1D50P7	
14	EA02-0001	STYKAČ	CONTACTOR LC 1K0610 P72	STYCZNIK LC 1K0610 P72	КОНТАКТОР LC 1K0610 P72	
15	EA02-0001	STYKAČ	CONTACTOR LC 1K0610 P72	STYCZNIK LC 1K0610 P72	КОНТАКТОР LC 1K0610 P72	
16	EA02-0001	STYKAČ	CONTACTOR LC 1K0610 P72	STYCZNIK LC 1K0610 P72	КОНТАКТОР LC 1K0610 P72	
17	EA02-0001	STYKAČ	CONTACTOR LC 1K0610 P72	STYCZNIK LC 1K0610 P72	КОНТАКТОР LC 1K0610 P72	
18	EA02-0050	KONTAKT POMOCNÝ(LA1KN31)	AUXILIARY CONTACT LA1K31	KONTAKT POMOCNICZY LA1K31	КОНТАКТ ВСПОМОГАТЕЛЬНЫЙ LA1K31	
19	EA02-0050	KONTAKT POMOCNÝ(LA1KN31)	AUXILIARY CONTACT LA1K31	KONTAKT POMOCNICZY LA1K31	КОНТАКТ ВСПОМОГАТЕЛЬНЫЙ LA1K31	
20	EA14-0032	VÝSTUPY DA 20B.12	ACTIVE CLEANING EL. BOARD	PLYTKA STEROWANIA MYCIEM	ПЛАТА УПРАВЛЕНИЯ МОЙКИ	



# SESTAVA OVLÁDACÍHO PANELU - CONTROL PANEL SET

DA 2011



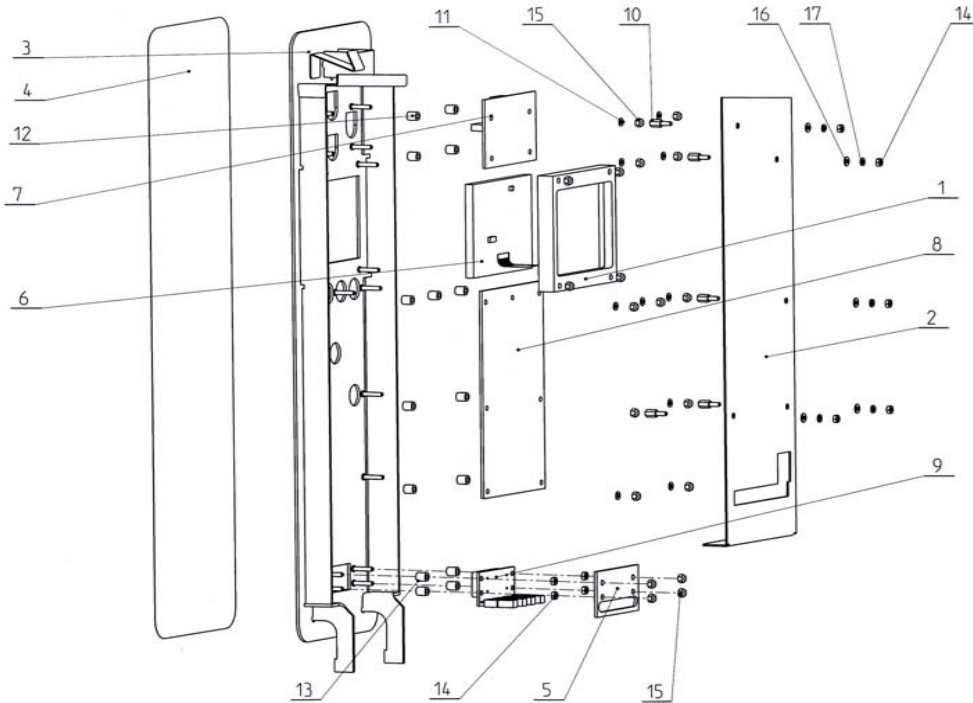
Poz	Kód	Název	TYP							
			PI	PB	SI	SB	CI	CB	CWI	CWB
1	AC10-0100	OVLÁDACÍ PANEL LCD					•		•	•
1b	AC10-0200	OVLÁDACÍ PANEL PRAKTIK	•		•					
1c	AC10-0400	OVL.PANEL LCD S VYPÍNAČ.					•		•	•
1d	AC10-0500	OVL.PANEL LED S VYPÍNAČEM	•		•					
2			•	•	•	•	•	•	•	•
3	AP21-0008	PRŮCHODKA	•	•	•	•	•	•	•	•
4	ZA13-0512	GUZU ZÁSLEPKA6,10,20,102	•	•	•	•	•	•	•	•
5	ZA17-0001	FILTR VZDUCHOVÝ DA	•	•	•	•	•	•	•	•
6			•	•	•	•	•	•	•	•
7			•	•	•	•	•	•	•	•

## SESTAVA ODVLÁDACÍHO PANELU - CONTROL PANEL SET

DA 2011

Poz	Kód	Název	Name	Nazwa	Название	Poznámky	Note
1	AC10-0100	OVĹÁDACÍ PANEL LCD	CONTROL PANEL COMFORT	Panel sterujący Comfort	ПАНЕЛЬ УПРАВЛЕНИЯ		
1b	AC10-0200	OVĹÁDACÍ PANEL PRAKTIK	CONTROL PANEL PRAC., STAN.	Panel sterujący Pr., Stand.	ПАНЕЛЬ УПРАВЛЕНИЯ		
1c	AC10-0400	OVĹ.PANEL LCD S VYPÍNAĀ.	CONT. PANEL COM. WITH SWITCH	Panel sterujący z wyĹ. Comfort	ПАНЕЛЬ УПРАВЛЕНИЯ		
1d	AC10-0500	OVĹ.PANEL LED S VYPÍNAĀEM	CONT. PANEL PR. ST. WITH SWITCH	Panel sterujący z wyĹ. Pr.,Stand.	ПАНЕЛЬ УПРАВЛЕНИЯ		
2							
3	AP21-0008	PRŮCHODKA	BUSHING	Mocowanie filtra	РАМКА		
4	ZA13-0512	GUZU ZÁSLEPKA6,10,20,102	PLUG	Zatyczka	ЗАГЛУШКА		
5	ZA17-0001	FILTR VZDUCHOVÝ DA	AIR FILTER	Filtr powietrza	ВОЗДУШНЫЙ ФИЛЬТР		
6							
7							

**SESTAVA ŘÍDÍČÍ ELEKTRONIKY COMFORT S VYPÍNAČEM - CONTROL PANEL SET LCD WITH ON-OFF SWITCH DA 2011**

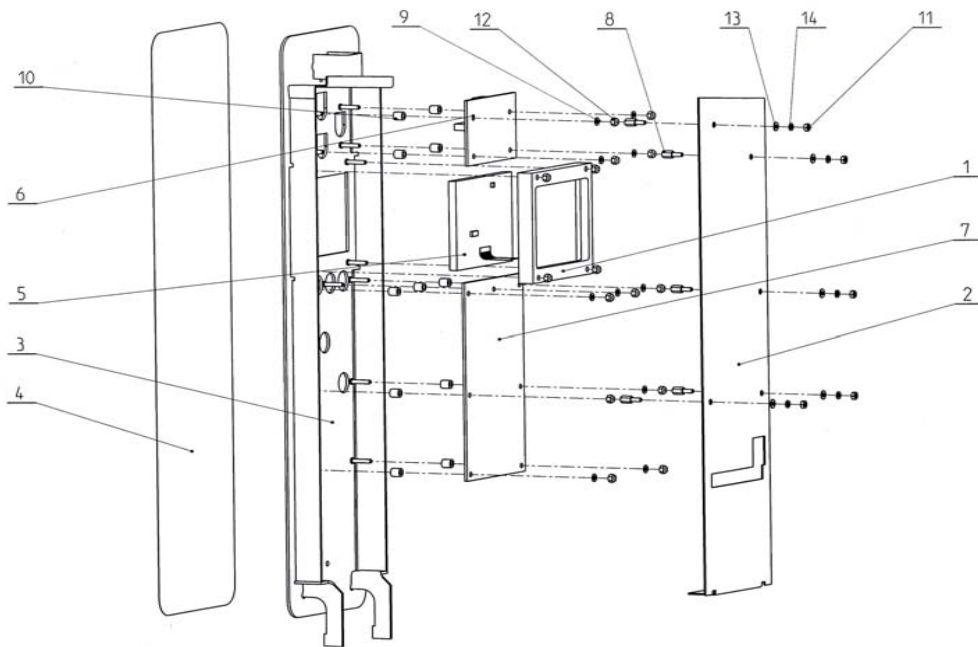


Poz	Kód	Název	TYP							
			PI	PB	SI	SB	CI	CB	CWI	CWB
	<b>AC10-0400</b>	OVĽ.PANEL LCD S VYPÍNAČ.					●	●	●	●
1							●	●	●	●
2							●	●	●	●
3							●	●	●	●
4	<b>AX98-0030</b>	FOLIE OVĽADACÍ PANEL					●	●	●	●
5							●	●	●	●
6							●	●	●	●
7							●	●	●	●
8							●	●	●	●
9	<b>EA14-0033</b>	DESKA SÍŤOVÉHO VYPÍNAČE					●	●	●	●
10							●	●	●	●
11							●	●	●	●
12							●	●	●	●
13							●	●	●	●
14							●	●	●	●
15							●	●	●	●
16							●	●	●	●
17							●	●	●	●

**SESTAVA ŘÍDÍCÍ ELEKTRONIKY COMFORT VYPÍNAČEM - CONTROL PANEL SET COMFORT WITH ON-OFF SWITCH DA 2011**

Poz	Kód	Název	Name	Nazwa	Название	Poznámky - Note
	AC10-0400	OVL.PANEL LCD S VYPÍNAČ.	CONT. PANEL COM. WITH SWITCH	Panel sterující z wył. Comfort	ПАНЕЛЬ УПРАВЛЕНИЯ	
1						
2						
3						
4	AX98-0030	FOLIE OVLÁDACÍ PANEL	CONTROL BOARD FOIL	Folia panela sterowania	ПЛЁНКА ИЗ ПЛАСТМАСС	
5						
6						
7						
8						
9	EA14-0033	DESKA SÍŤOVÉHO VYPÍNAČE	POWER SWITCH BOARD	Panel wyłącznika siećowego	ПАНЕЛЬ ВЫКЛЮЧАТЕЛЯ	
10						
11						
12						
13						
14						
15						
16						
17						

**SESTAVA ŘÍDÍCÍ ELEKTRONIKY COMFORT BEZ VYPÍNAČE - CONTROL PANEL SET LCD WITHOUT ON-OFF SWITCH**

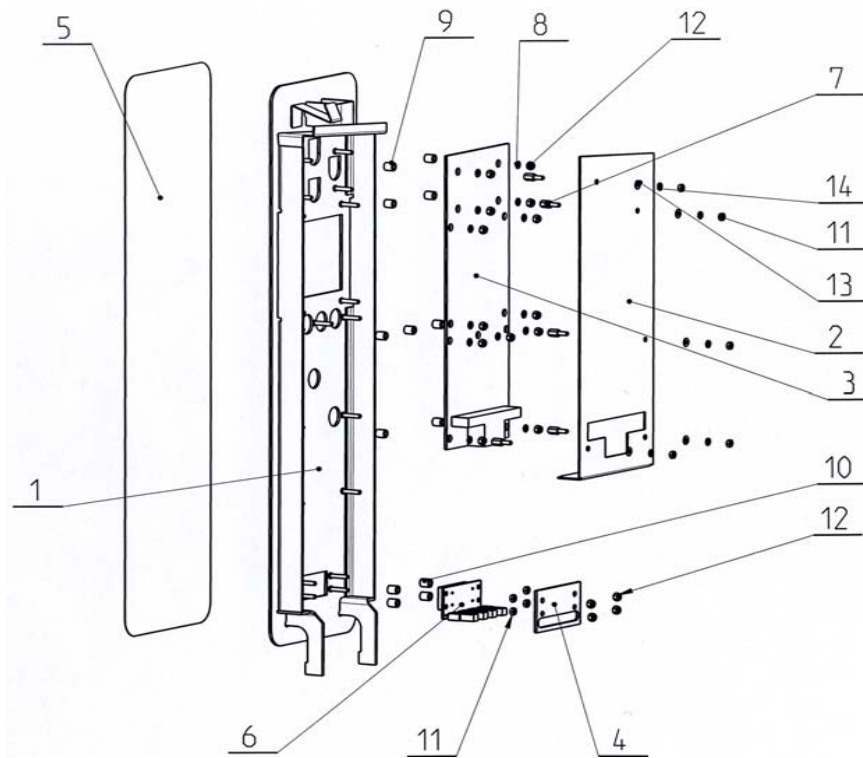


Poz	Kód	Název	TYP							
			PI	PB	SI	SB	CI	CB	CWI	CWB
	<b>AC10-0100</b>	OVĽADACÍ PANEL LCD					•	•	•	•
1							•	•	•	•
2							•	•	•	•
3							•	•	•	•
<b>4</b>	<b>AX98-0001</b>	FOLIE OVĽADACÍ PANEL					•	•	•	•
5	<b>EA14-0041</b>	DISPLAY-LCD					•	•	•	•
6							•	•	•	•
7							•	•	•	•
8							•	•	•	•
9							•	•	•	•
10							•	•	•	•
11							•	•	•	•
12							•	•	•	•
13							•	•	•	•
14							•	•	•	•

**SESTAVA ŘÍDÍCI ELEKTRONIKY COMFORT BEZ VYPÍNAČE - CONTROL PANEL SET COMFORT WITHOUT ON-OFF SWITCH**

Poz	Kód	Název	Name	Nazwa	Название	Poznámky - Note
	AC10-0100	OVLÁDACÍ PANEL LCD	CONTROL PANEL COMFORT	Panel sterujący Comfort	ПАНЕЛЬ УПРАВЛЕНИЯ	
1						
2						
3						
4	AX98-0001	FOLIE OVLÁDACÍ PANEL	CONTROL BOARD FOIL	Folia panela sterowania	ПЛЁНКА ИЗ ПЛАСТМАСС	
5	EA14-0041	DISPLAY-LCD	DISPLAY-LCD	DISPLAY-LCD	ДИСПЛЕЙ ЛЦД	
6						
7						
8						
9						
10						
11						
12						
13						
14						

## SESTAVA ŘÍDÍCÍ ELEKTRIKY PRAKTIK/STANDARD S VYPÍNAČEM - CONTROL PANEL SET LED WITH ON-OFF SWITCH DA 2011



Poz	Kód	Název	TYP											
			PI	PB	SI	SB	CI	CB	CWI	CWB				
	<b>AC10-0500</b>	OVĽ.PANEL LED S VYPÍNAČEM	•	•	•	•								
1			•	•	•	•								
2			•	•	•	•								
3			•	•	•	•								
4			•	•	•	•								
<b>5</b>	<b>AX98-0031</b>	FOLIE OVLÁDACÍ PANEL	•	•	•	•								
<b>6</b>	<b>EA14-0033</b>	DESKA SÍŤOVÉHO VYPÍNAČE	•	•	•	•								
7			•	•	•	•								
8			•	•	•	•								
9			•	•	•	•								
10			•	•	•	•								
11			•	•	•	•								
12			•	•	•	•								
13			•	•	•	•								
14			•	•	•	•								

**SESTAVA ŘÍDÍCÍ ELEKTRONIKY PRAKTIK/STANDARD S VYPÍNAČEM - CONTROL PANEL SET PRAKTIK/STANDARD WITH ON-OFF SWITCH DA 2011**

Poz	Kód	Název	Name	Nazwa	Название	Poznámky - Note
	<b>AC10-0500</b>	<b>OVL.PANEL LED S VYPÍNAČEM</b>	<b>CONT. PANEL PR. ST. WITH SWITCH</b>	<b>Panel sterující z wył. Pr.,Stand.</b>	<b>ПАНЕЛЬ УПРАВЛЕНИЯ</b>	
1						
2						
3						
4						
5	<b>AX98-0031</b>	<b>FOLIE OVLÁDACÍ PANEL</b>	<b>CONTROL BOARD FOIL</b>	<b>Folia panela sterowania</b>	<b>ПЛЁНКА ИЗ ПЛАСТМАСС</b>	
6	<b>EA14-0033</b>	<b>DESKA SÍŤOVÉHO VYPÍNAČE</b>	<b>POWER SWITCH BOARD</b>	<b>Panel wyłoncznika siećowego</b>	<b>ПАНЕЛЬ ВЫКЛЮЧАТЕЛЯ</b>	
7						
8						
9						
10						
11						
12						
13						
14						



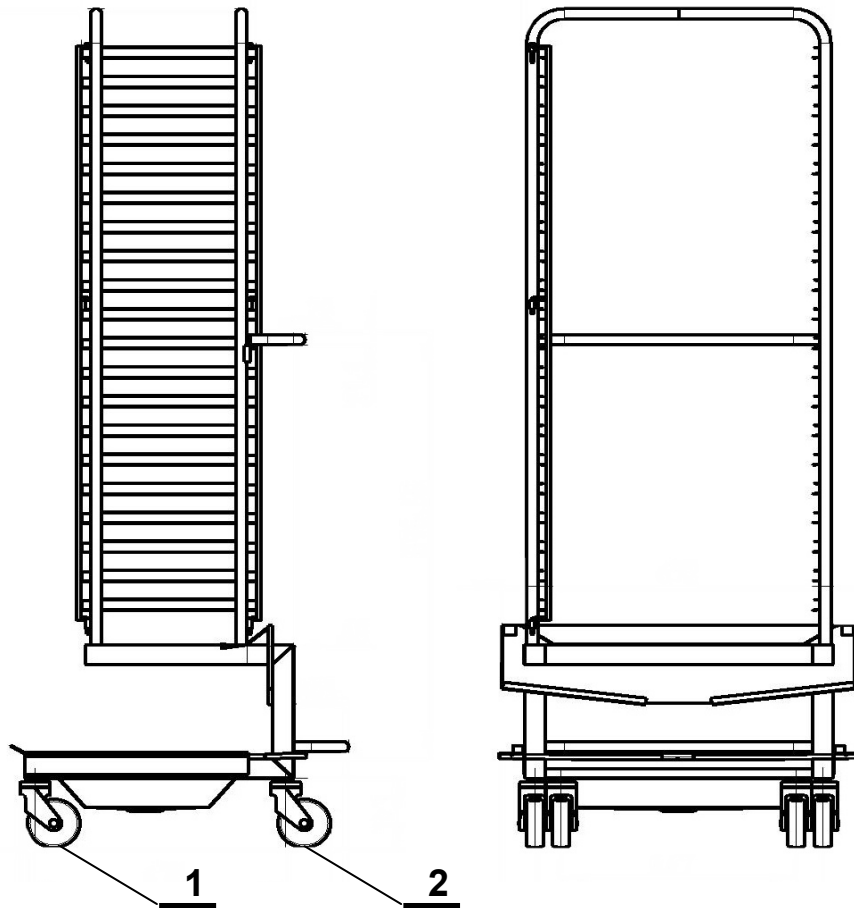


**SESTAVA ŘÍDÍCÍ ELEKTRONIKY PRAKTIK/STANDARD BEZ VYPÍNAČE - CONTROL PANEL SET PRAKTI/STANDARD WITHOUT ON-OFF SWITCH**

Poz	Kód	Název	Name	Nazwa	Название	Poznámky - Note
	AC10-0200	OVLÁDACÍ PANEL PRAKTIK	CONTROL PANEL PRAC., STAN.	Panel sterujący Pr., Stand.	ПАНЕЛЬ УПРАВЛЕНИЯ	
1						
2						
3						
4	AX98-0001	FOLIE OVLÁDACÍ PANEL	CONTROL BOARD FOIL	Folia panela sterowania	ПЛЁНКА ИЗ ПЛАСТМАСС	
5						
6						
7						
8						
9						
10						
11						

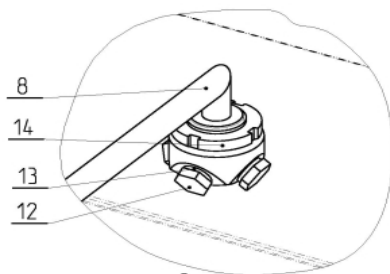
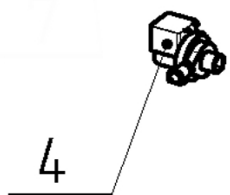
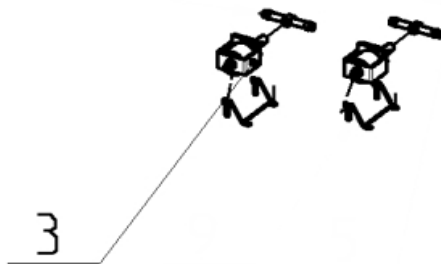
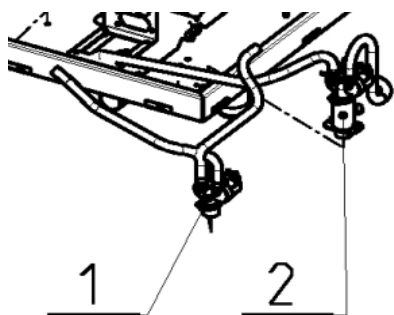
# ZAVÁŽECÍ VOZÍK - TROLLEY

DA 2011



Poz	Kód	Název	TYP							
			PI	PB	SI	SB	CI	CB	CWI	CWB
1	ZA16-0003	KOLO POJEZDOVÉ OTOČNÉ	•	•	•	•	•	•	•	•
2	ZA16-0004	KOLO POJEZDOVÉ OTOČNÉ	•	•	•	•	•	•	•	•

Poz	Kód	Název	Name	Nazwa	Название	Poznámky - Note
1	ZA16-0003	KOLO POJEZDOVÉ OTOČNÉ	WHEEL WITH BRAKE	KÓŁKO	КОЛЕСО	
2	ZA16-0004	KOLO POJEZDOVÉ OTOČNÉ	WHEEL WITH BRAKE	KÓŁKO	КОЛЕСО	



Poz	Kód	Název	TYP								
			PI	PB	SI	SB	CI	CB	CWI	CWB	
1	EA12-0050	VENTIL MAGN. DVOJITÝ								•	
1a	EA12-0056	VENTIL MAGN. TROJITÝ									•
2											
3	EA12-0002	ČERPADLO ULKA MODEL E								•	•
4	EA12-0001	ČERPADLO PLASET								•	•
5											
6											
7											
8											
9											
10											
11											
12	ZA23-0002	TRYSKA 1/8" PZ 16120QZ13								•	•
13	ZA13-0013	TĚSNĚNÍ - 10x14x1 mm								•	•
14											

**SYSTEM AUTOMATICKÉHO MYTÍ - AUTOMATIC CLEANING SYSTEM**

DA 611

Poz	Kód	Název	Name	Nazwa	Название	Poznámky - Note
1	EA12-0050	VENTIL MAGN. DVOJITÝ	DOUBLE SOLENOID VALVE	ELEKTROZAWÓR PODWÓJNY	СОЛЕНОИДНЫЙ КЛАПАН ПРОСТОЙ	
2	EA12-0056	VENTIL MAGN. TROJITÝ	TRIPLE SOLENOID VALVE	ELEKTROZAWÓR POTRÓJNY	СОЛЕНОИДНЫЙ КЛАПАН ТРОЙНОЙ	
3	EA12-0002	ČERPADLO ULKA MODEL E	PUMP ULKA	Pompa ULKA	НАСОС УЛЬКА	
4	EA12-0001	ČERPADLO PLASET	PUMP	POMPKA	НАСОС	
	ZA23-0002	TRYSKA 1/8" PZ 16120QZ13	NOZZLE 1/8" PZ 16120QZ13	Dysza 1/8" PZ 16120QZ13	СОПЛО 1/8" PZ 16120QZ13	
	ZA13-0013	TĚSNĚNÍ - 10x14x1 mm	SEAL 10x14x1 mm	Uszczelka 10x14x1 mm	УПЛОТНИТЕЛЬ 10x14x1 mm	